

Scheda tecnica: GRUPPO PER BORDO VASCA 3 FORI

CARATTERISTICHE TECNICHE:

-PRESSIONE DI COLLAUDO	12 BAR
-INDICE ALIMENTAZIONE CALDA	A SINISTRA COL. ROSSO
-INDICE ALIMENTAZIONE FREDDA	A DESTRA COL. BLU

LIMITI DI IMPIEGO SECONDO LA NORMA EUROPEA EN 817		
PRESSIONE	MIN = 0.5 BAR	MAX = 10 BAR
TEMPERATURA		MAX = 90°
LIMITI DI IMPIEGO RACCOMANDATI DA UNI EN 817 PER UN BUON FUNZIONAMENTO		
PRESSIONE	MIN = 1 BAR	MAX = 5 BAR
TEMPERATURA		MAX = 65°

AVVERTENZE:

- E' DI FONDAMENTALE IMPORTANZA CHE IL DISPOSITIVO SIA INSTALLATO RISPETTANDO LE POSIZIONI DI ENTRATA DELLE ALIMENTAZIONI, CALDA A SINISTRA E FREDDA A DESTRA;
- E' NECESSARIO ESEGUIRE UNO SPURGO PREVENTIVO MOLTO ACCURATO DELL'IMPIANTO PER EVITARE DANNI SIA ALLA RUBINETTERIA SIA AGLI APPARECCHI TECNOLOGICI INSTALLATI;
- UN FILTRO CENTRALIZZATO PROTEGGEREBBE L'IMPIANTO DALLE IMPURITA' CONTENUTE NELL'ACQUA;
- IN CASO DI PRESSIONI DI ALIMENTAZIONE SUPERIORI A 5 bar, SI RACCOMANDA DI INSTALLARE UN RIDUTTORE DI PRESSIONE PER IL BUON FUNZIONAMENTO DEGLI APPARECCHI;
- INSTALLAZIONI ESEGUITE IN MODO DIVERSO DA QUANTO INDICATO NON PERMETTONO AL GRUPPO DI FUNZIONARE;

SE SI VERIFICA CHE	POSSIBILE CAUSA	TIPO DI INTERVENTO
POCA PORTATA	PRESSIONE BASSA DELL'IMPIANTO FILTRI ENTRATA OSTRUITI FILTRI VITONE OSTRUITI USCITE OSTRUITE	CONTROLLARE IMPIANTO PULIRE I FILTRI IN INGRESSO PULIRE I FILTRI DEL VITONE PULIRE AERATORE
EROGAZIONE SOLO FREDDA	LE ALIMENTAZIONI SONO STATE INVERTITE TEMPERATURA DELL'ACQUA CALDA INSUFFICIENTE	INVERTIRE I TUBI DI ALIMENTAZIONE VERIFICA IMPIANTO
LA TEMPERATURA EROGATA NON COINCIDE CON QUELLA SELEZIONATA ASSENZA DI REGOLAZIONE DELLA TEMPERATURA	GRANDE DIFFERENZA TRA LE PRESSIONI DI ALIMENTAZIONE TEMPERATURA DELL'ACQUA CALDA INSUFFICIENTE	EQUILIBRARE LE PRESSIONI DI ALIMENTAZIONE CONTROLLARE LA DISPONIBILITA' DELL'ACQUA CALDA SOSTITUIRE IL VITONE
PERDITA TRA CORPO E VITONE	GUARNIZIONE DI TENUTA ROVINATA SPORCO DEPOSITATO TRA I DISCHI DI TENUTA	PULIRE O SOSTITUIRE LA GUARNIZIONE SOSTITUIRE IL VITONE
PERDITA VERSO LA BOCCA	GUARNIZIONI DI TENUTA DANNEGGIATE SPORCO DEPOSITATO TRA I DISCHI DI TENUTA DISCHETTI IN CERAMICA MOLTO DANNEGGIATI DALLE IMPURITA'	VERIFICARE LE GUARNIZIONI SOSTITUIRE IL VITONE SOSTITUIRE IL VITONE
LEVA ALLENTATA	IL GRANO DI FISSAGGIO E' ALLENTATO DALL'USO	TIRARE IL GRANO

ISTRUZIONI DI MONTAGGIO PER BORDO VASCA 3 FORI:

- 1- PRIMA DI PROCEDERE AL MONTAGGIO DELLE PIANTANE (1-7), AVVITARE IL DADO (2), INSERIRE LA RONDELLA IN INOX (3) E LA GUARNIZIONE IN FIBRA (4) NELLA PARTE INFERIORE. DOPO QUESTA PROCEDURA INSERIRE LA PIANTANA (1), PER L'ACQUA CALDA, NEL FORO APPOSITO E FISSARLA NELLA PARTE SUPERIORE TRAMITE IL CAPPUCCIO PER PIANTANA (5), AVENDO CURA DI INSERIRE NEL MEZZO LA GUARNIZIONE IN SPUGNA (6). A QUESTO PUNTO, PROCEDERE AL FISSAGGIO DELLA PARTE INFERIORE TIRANDO IL DADO (2), FINO AD ANDARE IN BATTUTA SULLA BASE D'APPOGGIO CON LA RONDELLA IN INOX (3) E LA GUARNIZIONE IN FIBRA (4). PROCEDERE NELLO STESSO MODO PER MONTARE L'ALTRA PIANTANA (7), DELL'ACQUA FREDDA, E COLLEGARE LE PIANTANE STESSA ALLA RETE IDRICA;
- 2- PROCEDERE AL FISSAGGIO DELLE DUE MANIGLIE, DELLE QUALI IL MONTAGGIO E' UGUALE PER TUTTE. INSERIRE SULLA BROCCIATURA IL DISTANZIALE IN PLASTICA (8), FISSARLO CON LA VITE (9), POSIZIONARE LA MANIGLIA (10), TIRARLA CON IL GRANO (11) E INSERIRE NEL FORO IL TAPPINO IN GOMMA (12);
- 3- COLLEGARE I FLESSIBILI (13) E AVVITARE IL TIRANTE (14) SULLA BOCCA (15), INSERIRLA NEL FORO APPOSITO INTRODUCENDO NEL MEZZO LA GUARNIZIONE IN SPUGNA (16) E LA BASETTA (17). DOPO DI CHE TROVARE IL GIUSTO POSIZIONAMENTO TRAMITE LE SPINE DI CENTRAGGIO (18). A QUESTO PUNTO PROCEDERE AL FISSAGGIO DELLA BOCCA STESSA AVVITANDO IL DADO (19) SUL TIRANTE (14), AVENDO CURA DI INSERIRE NEL MEZZO LA GUARNIZIONE IN GOMMA SAGOMATA (20) E LA PIASTRA A FERRO DI CAVALLO (21);
- 4- PER CONCLUDERE PROCEDERE AL FISSAGGIO DEI FLESSIBILI TRA LA BOCCA E LE PIANTANE.

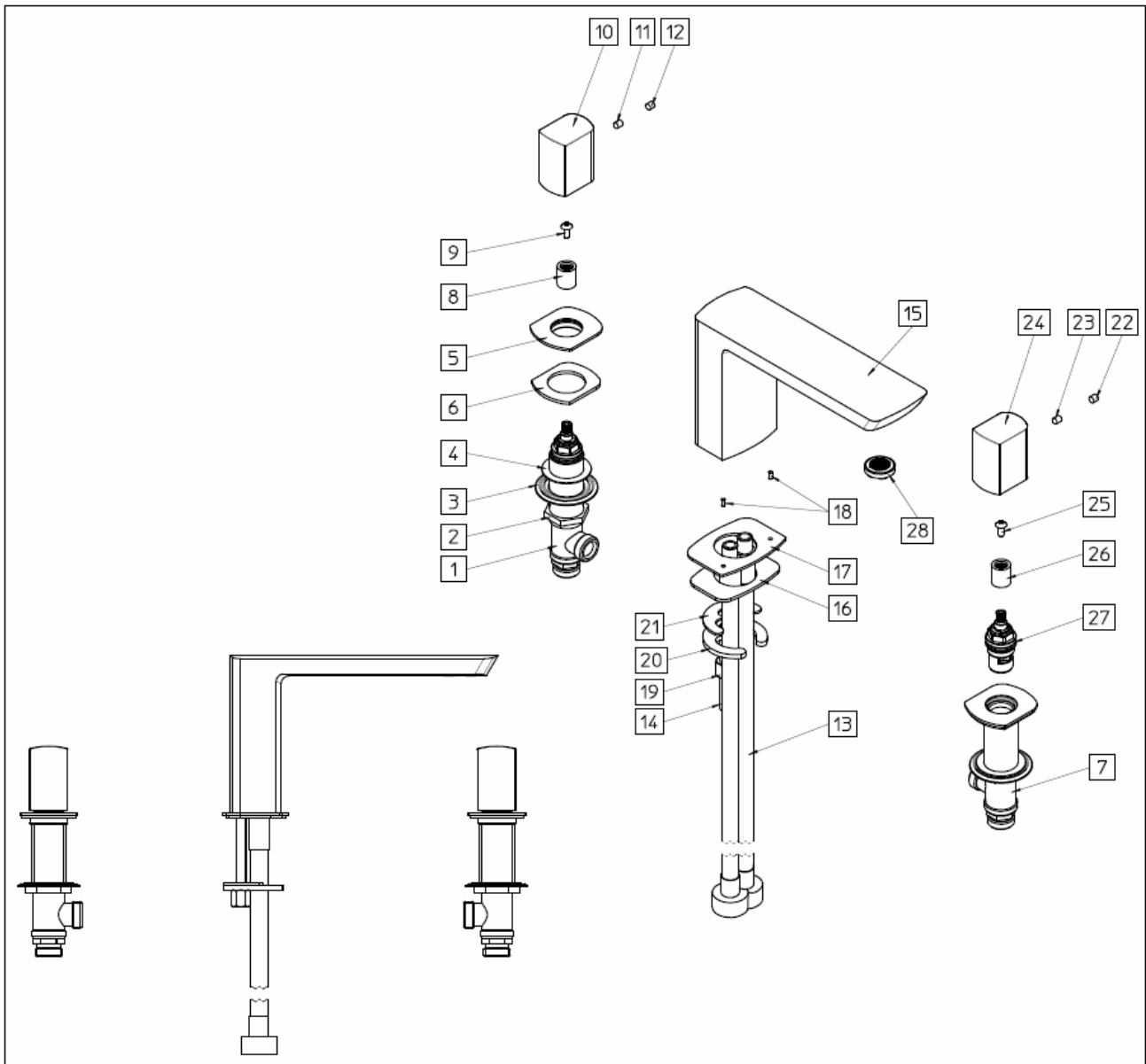
MANUTENZIONE:

PER EFFETTUARE MANUTENZIONI O VERIFICA DEL VITONE RICORDARSI DI CHIUDERE LE ACQUE DI ALIMENTAZIONE E SCARICARE LE PRESSIONI INTERNE APRENDO LE USCITE:

- 1- TOGLIERE IL TAPPINO (22), SVITARE IL GRANO (23) E TOGLIERE LA MANIGLIA (24);
- 2- SVITARE LA VITE (25) E SFILARE IL DISTANZIALE IN PLASTICA (26);
- 3- VERIFICARE IL VITONE (27) ED ESEGUIRE LA SOSTITUZIONE SE RISULTA DANNEGGIATO;
- 4- PROCEDERE IN MODO INVERSO PER RIMONTARE LA MANIGLIA.

MANUTENZIONE AERATORE:

- 1- SVITARE L'AERATORE (28) CON L'APPOSITA CHIAVE FORNITA IN DOTAZIONE;
- 2- SCIACQUARE LE IMPURITA' DEPOSITATE O SOSTITUIRE AERATORE;
- 3- PROCEDERE IN MODO INVERSO PER RIMONTARE L'AERATORE.



MANUTENZIONE PARTI ESTERNE

- LE PARTI CROMATE DEI NOSTRI RUBINETTI DEVONO ESSERE PULITE ESCLUSIVAMENTE CON ACQUA E SAPONE NEUTRO
- NON UTILIZZARE PRODOTTI ABRASIVI, ACIDI, BASICI O AMMONIACI
- IN CASO DI DEPOSITO DI CALCARE, UTILIZZARE DEI PRODOTTI APPOSITI E NON AGGRESSIVI