

PALAZZANI
Scheda tecnica:
MONOCOMANDO VASCA,INTERASSE mm180
CON RACCORDI PORTANTI DAL SUOLO

CARATTERISTICHE TECNICHE:

-PRESSIONE DI COLLAUDO	12 BAR
-INDICE ALIMENTAZIONE CALDA	A SINISTRA COL. ROSSO
-INDICE ALIMENTAZIONE FREDDA	A DESTRA COL. BLU

LIMITI DI IMPIEGO SECONDO LA NORMA EUROPEA EN 817		
PRESSIONE	MIN =0.5 BAR	MAX = 10 BAR
TEMPERATURA		MAX = 90°

LIMITI DI IMPIEGO RACCOMANDATI DA UNI EN 817 PER UN BUON FUNZIONAMENTO		
PRESSIONE	MIN = 1 BAR	MAX = 5 BAR
TEMPERATURA		MAX = 65°

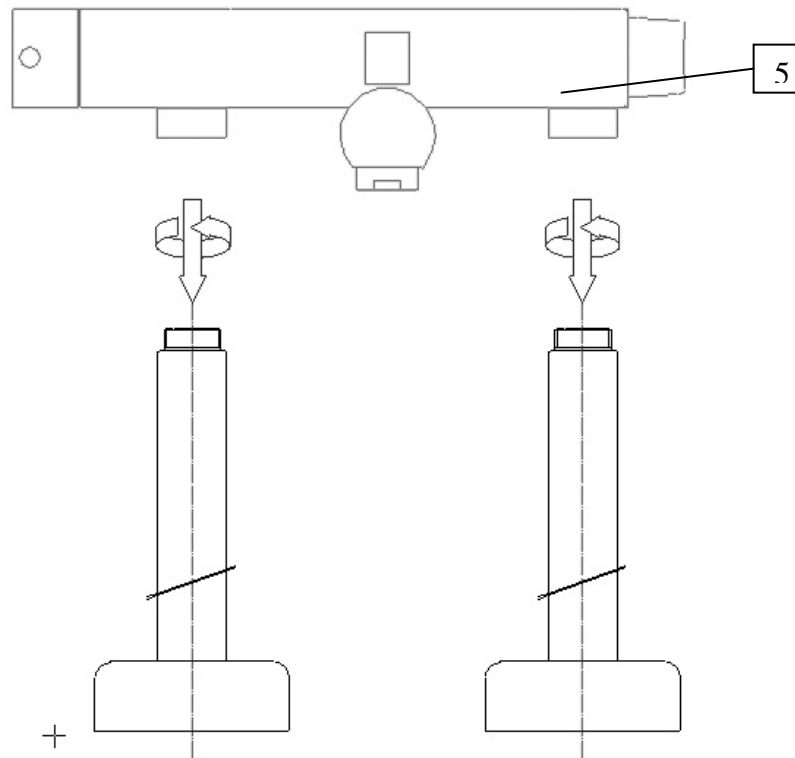
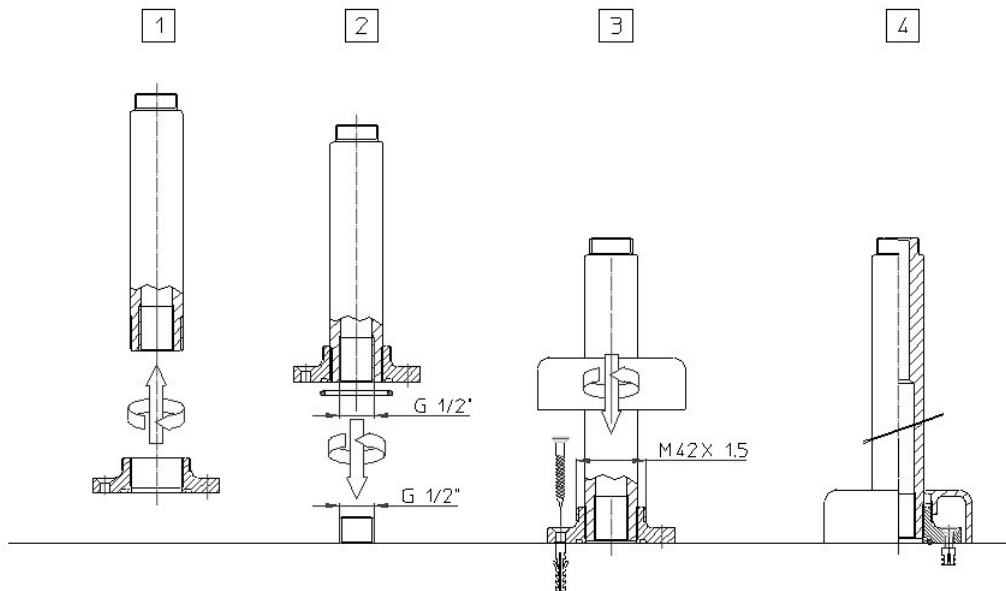
AVVERTENZE:

- E' NECESSARIO ESEGUIRE UNO SPURGO PREVENTIVO MOLTO ACCURATO DELL'IMPIANTO PER EVITARE DANNI SIA ALLA RUBINETTERIA SIA AGLI APPARECCHI TECNOLOGICI INSTALLATI.
- UN FILTRO CENTRALIZZATO PROTEGGE L'IMPIANTO DALLE IMPURITA' CONTENUTE DALL'ACQUA.
- IN CASO DI PRESSIONI DI ALIMENTAZIONE SUPERIORI A 5 BAR , SI RACCOMANDA DI INSTALLARE UN RIDUTTORE DI PRESSIONE PER IL BUON FUNZIONAMENTO DEGLI APPARECCHI.

SE SI VERIFICA CHE	POSSIBILE CAUSA	TIPO DI INTERVENTO
SELEZIONANDO L'ACQUA CALDA ESCE LA FREDDA	L'ALIMENTAZIONE CALDA E FREDDA SONO STATE INVERTITE	INVERTIRE I TUBI DI ALIMENTAZIONE
POCA PORTATA	PRESSIONE BASSA NELL'IMPIANTO USCITE OSTRUITE IMPURITA' NEI FORI DI INGRESSO DELLA CARTUCCIA FILTRI ENTRATA OSTRUITI	CONTROLLARE IMPIANTO PULIRE AERATORE,DOCCIA,ACCESSORI SMONTARE ,PULIRE LA CARTUCCIA O SOSTITUIRLA PULIRE I FILTRI IN INGRESSO
EROGAZIONE SOLO FREDDA	LE ALIMENTAZIONI SONO STATE INVERTITE GUASTO DELLA CALDAIA	INVERTIRE I TUBI DI ALIMENTAZIONE VERIFICA IMPIANTO
DIFFICOLTA' DI REGOLAZIONE DELLA TEMPERATURA	TEMPERATURA DELL'ACQUA CALDA INSUFFICIENTE GRANDE DIFFERENZA TRA LE PRESSIONI DI ALIMENTAZIONE	CONTROLLARE LA DISPONIBILITA' DELL'ACQUA CALDA EQUILIBRARE LE PRESSIONI DI ALIMENTAZIONE
PERDITA VERSO LA BOCCA	GUARNIZIONI DI TENUTA DANNEGGIATE SPORCO DEPOSITATO TRA I DISCHI DI TENUTA DISCHETTI IN CERAMICA FORTEMENTE DANNEGGIATI DALLE IMPURITA'	VERIFICARE LE GUARNIZIONI SOSTITUIRE LA CARTUCCIA SOSTITUIRE LA CARTUCCIA
PERDITA TRA CARTUCCIA E CORPO	GUARNIZIONE DI TENUTA SPORCA O DANNEGGIATA GHIERA DI FISSAGGIO CARTUCCIA ALLENTATA	PULIRE O SOSTITUIRE LE GUARNIZIONI TIRARE LA GHIERA
DURANTE L'EROGAZIONE ALLA BOCCA PERDITA DALLA DOCCIA	PRESENZA DI IMPURITA' SULLA GUARNIZIONE DEL DEVIATORE	SMONTARE, PULIRE O SOSTITUIRE IL DEVIATORE
LEVA ALLENTATA	IL GRANO DI FISSAGGIO E' ALLENTATO DALL'USO	TIRARE IL GRANO

ISTRUZIONE DI MONTAGGIO:

- 1-AVVITARE I DUE SUPPORTI ALLE RISPETTIVE GAMBE PER VASCA AD ISOLA (CONSIGLIATO L'USO DI UN COLLANTE A BASSO TENORE).
- 2-COLLEGARE LE DUE GAMBE ALL'IMPIANTO UTILIZZANDO IL FILETTO DA G1/2" FEMMINA PRESENTE ALL'INTERNO DELLE DUE GAMBE.
- 3-ANCORARE LE DUE GAMBE AL PAVIMENTO UTILIZZANDO LE VITI DE I LORO RELATIVI TASSELLI.
- 4-AVVITARE LE DUE GHIERE DI COPERTURA SUL FILETTO PRESENTE SU I DUE FILETTI.
- 5-COLLEGARE I GRUPPO ALLE DUE GAMBE.
- 6-INSERIRE LA GUARNIZIONE E AVVITARE IL FLESSIBILE DA G1/2" SULLA USCITA PER LA DOCCIA.



MANUTENZIONE:

PER EFFETTUARE MANUTENZIONI O VERIFICA DELLA CARTUCCIA RICORDARSI DI CHIUDERE LE ACQUE DI ALIMENTAZIONE E SCARICARE LE PRESSIONI INTERNE APRENDO IL RUBINETTO:

A-TOGLIERE IL TAPPINO, SVITARE IL GRANO DI BLOCCO E TOGLIERE LA MANIGLIA (7).

B-RIMUOVERE IL COPRIGHIERA (8).

C-SVITARE LA GHIERA DI FISSAGGIO CON L'APPOSITA CHIAVE (9).

D-VERIFICARE O SOSTITUIRE LA CARTUCCIA (10).

E- PROCEDERE IN MODO INVERSO.

AERATORE:

- A-SMONTARE L'AERATORE CON L'APPOSITA CHIAVE (11).
- B-SCIACQUARE LE IMPURITA' DEPOSITATE O SOSTITUIRLO.
- C-PROCEDERE IN MODO INVERSO.

DEVIATORE:

- A-SVITARE IL FLESSIBILE (6).
- B-SVITARE IL POMOLO (12).
- C-SMONTARE LA PARTE INFERIORE CON CHIAVE ESAGONALE (13).
- D-SPINGERE VERSO IL BASSO IL DEVIATORE (14).
- E-VERIFICARE LE GUARNIZIONI DI TENUTA E PULIRLE DA EVENTUALI IMPURITA'O SOSTITUIRE IL DEVIATORE.
- F-PROCEDERE IN MODO INVERSO.

