

Scheda tecnica: KIT. SOPRABORDO VASCA CON DEVIATORE 2VIE

CARATTERISTICHE TECNICHE:

-PRESSIONE DI COLLAUDO	12 BAR
-INDICE ALIMENTAZIONE CALDA	A SINISTRA COL. ROSSO
-INDICE ALIMENTAZIONE FREDDA	A DESTRA COL. BLU

LIMITI DI IMPIEGO SECONDO LA NORMA EUROPEA EN 817

PRESSIONE	MIN = 0.5 BAR	MAX = 10 BAR
TEMPERATURA		MAX = 90°

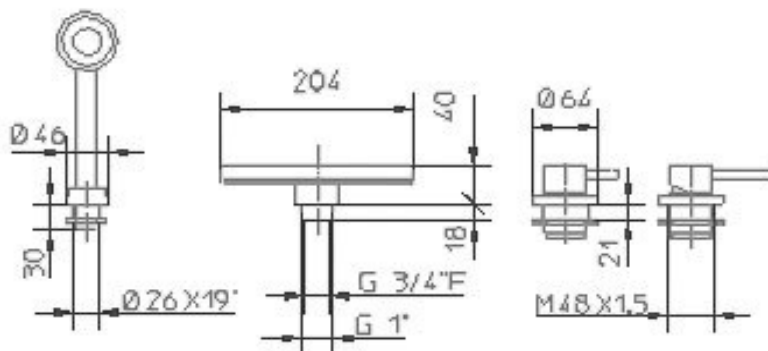
LIMITI DI IMPIEGO RACCOMANDATI DA UNI EN 817 PER UN BUON FUNZIONAMENTO

PRESSIONE	MIN = 1 BAR	MAX = 5 BAR
TEMPERATURA		MAX = 65°

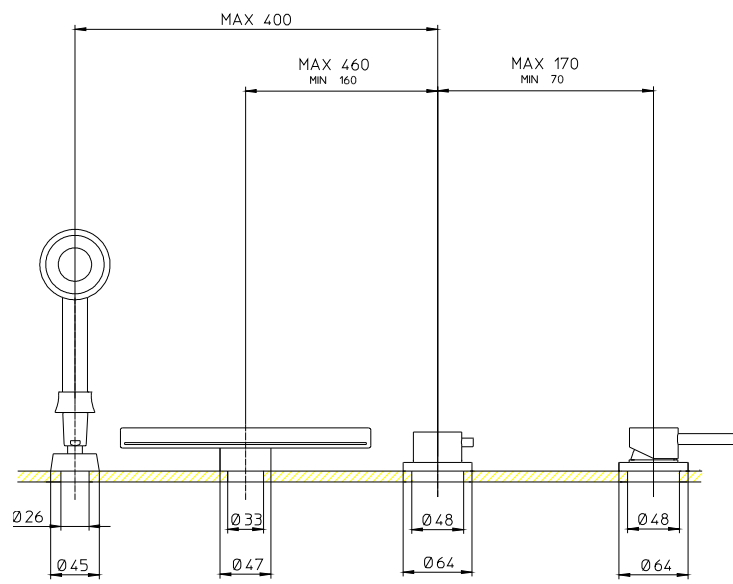
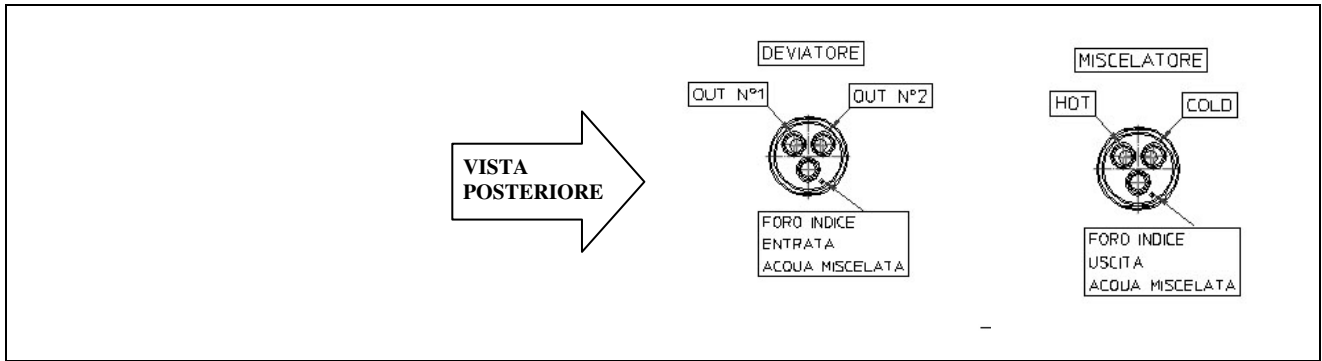
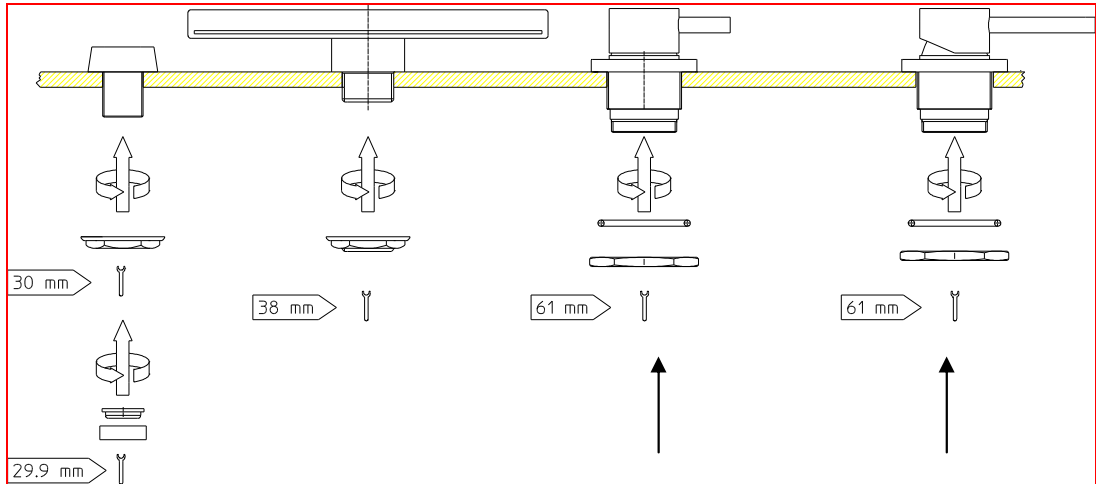
AVVERTENZE:

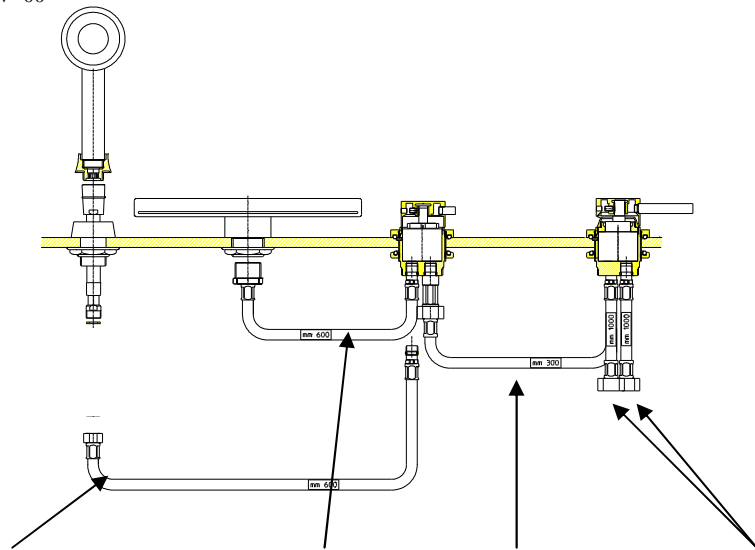
- E' NECESSARIO ESEGUIRE UNO SPURGO PREVENTIVO MOLTO ACCURATO DELL'IMPIANTO PER EVITARE DANNI SIA ALLA RUBINETTERIA SIA AGLI APPARECCHI TECNOLOGICI INSTALLATI.
- UN FILTRO CENTRALIZZATO PROTEGGE L'IMPIANTO DALLE IMPURITA' CONTENUTE DALL'ACQUA.
- IN CASO DI PRESSIONI DI ALIMENTAZIONE SUPERIORI A 5 BAR , SI RACCOMANDA DI INSTALLARE UN RIDUTTORE DI PRESSIONE PER IL BUON FUNZIONAMENTO DEGLI APPARECCHI.

SE SI VERIFICA CHE	POSSIBILE CAUSA	TIPO DI INTERVENTO
SELEZIONANDO L'ACQUA CALDA ESCE LA FREDDA	L'ALIMENTAZIONE CALDA E FREDDA SONO STATE INVERTITE	INVERTIRE I TUBI DI ALIMENTAZIONE
POCA PORTATA	PRESSIONE BASSA NELL'IMPIANTO USCITE OSTRUITE IMPURITA' NEI FORI DI INGRESSO DELLA CARTUCCIA FILTRI ENTRATA OSTRUITI	CONTROLLARE IMPIANTO PULIRE AERATORE,DOCCIA,ACCESSORI SMONTARE ,PULIRE LA CARTUCCIA O SOSTITUIRLA PULIRE I FILTRI IN INGRESSO
EROGAZIONE SOLO FREDDA	LE ALIMENTAZIONI SONO STATE INVERTITE GUASTO DELLA CALDAIA	INVERTIRE I TUBI DI ALIMENTAZIONE VERIFICA IMPIANTO
DIFFICOLTA' DI REGOLAZIONE DELLA TEMPERATURA	TEMPERATURA DELL'ACQUA CALDA INSUFFICIENTE GRANDE DIFFERENZA TRA LE PRESSIONI DI ALIMENTAZIONE	CONTROLLARE LA DISPONIBILITA' DELL'ACQUA CALDA EQUILIBRARE LE PRESSIONI DI ALIMENTAZIONE
PERDITA VERSO LA BOCCA	GUARNIZIONI DI TENUTA DANNEGGIATE SPORCO DEPOSITATO TRA I DISCHI DI TENUTA DISCHETTI IN CERAMICA FORTEMENTE DANNEGGIATI DALLE IMPURITA'	VERIFICARE LE GUARNIZIONI SOSTITUIRE LA CARTUCCIA SOSTITUIRE LA CARTUCCIA
PERDITA TRA CARTUCCIA E CORPO	GUARNIZIONE DI TENUTA SPORCA O DANNEGGIATA	PULIRE O SOSTITUIRE LE GUARNIZIONI
DURANTE L'EROGAZIONE ALLA BOCCA PERDITA DALLA DOCCIA	GHIERA DI FISSAGGIO CARTUCCIA ALLENTATA PRESENZA DI IMPURITA' SULLA GUARNIZIONE DEL DEVIATORE	TIRARE LA GHIERA SMONTARE, PULIRE O SOSTITUIRE IL DEVIATORE
LEVA ALLENTATA	IL GRANO DI FISSAGGIO E' ALLENTATO DALL'USO	TIRARE IL GRANO

DIMENSIONI:

ISTRUZIONI DI MONTAGGIO:





**FLESSIBILE
USCITA DEVIATORE –
DOCCIA
M12 X1-M15X1 mm 600**

**FLESSIBILE
USCITA DEVIATORE-
BOCCA
M12X1-G3/4”M mm 600**

**FLESSIBILE
COLLEGAMENTO
M12X1 – G 3/8 mm300**

**N°2 FLESSIBILE
ALIMENTAZIONE
M12x1-G1/2” mm 1000**