

PALAZZANI
Scheda tecnica:
COLONNA DOCCIA PIX
Con deviatore a 4 vie

CARATTERISTICHE TECNICHE:

-PRESSIONE DI COLLAUDO	12 BAR
-INDICE ALIMENTAZIONE CALDA	A SINISTRA COL. ROSSO
-INDICE ALIMENTAZIONE FREDDA	A DESTRA COL. BLU
-CARTUCCIA DIA.mm40	
-ANGOLO DI SELEZIONE DELLA TEMPERATURA	100°
-ANGOLO DI SELEZIONE DELLA PORTATA	25°

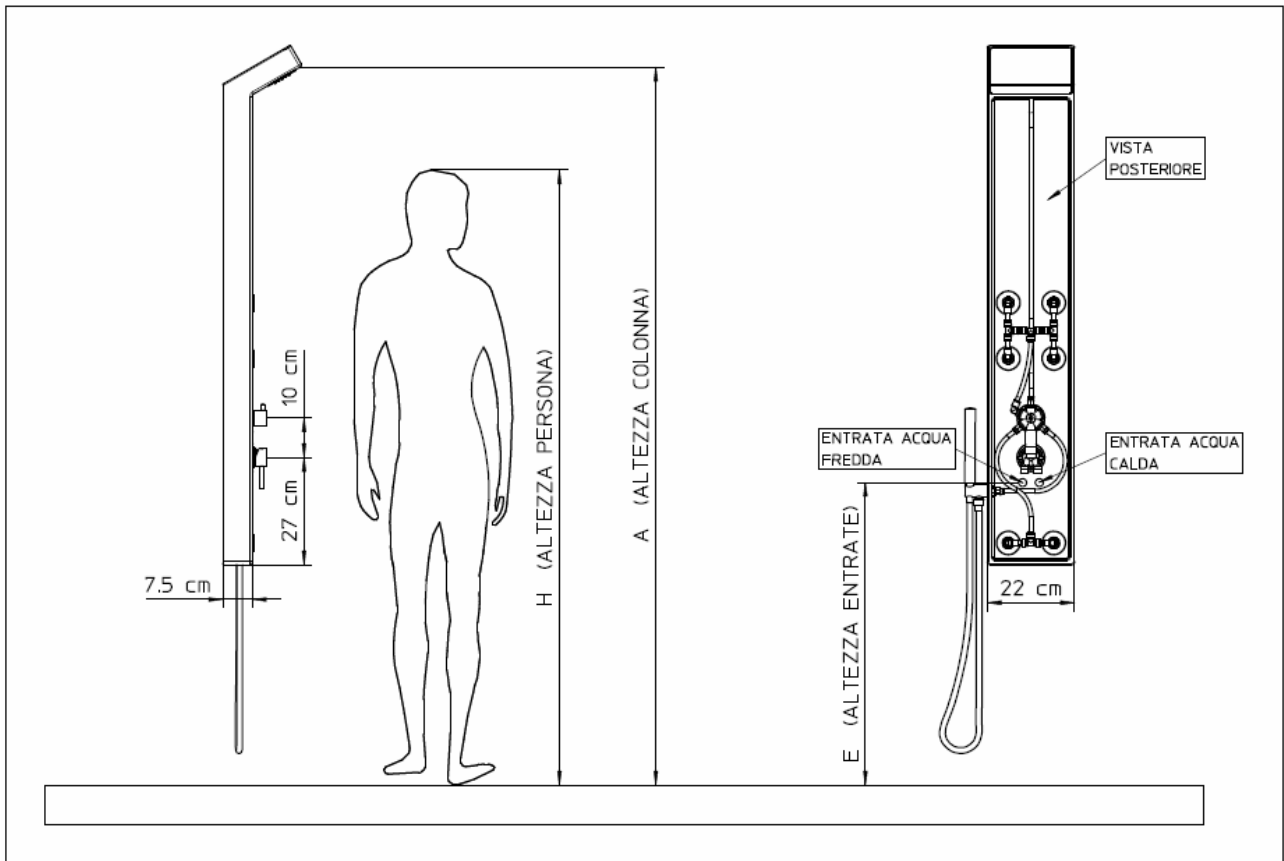
LIMITI DI IMPIEGO SECONDO LA NORMA EUROPEA UNI EN 817		
PRESSIONE	MIN = 0.5 bar	MAX = 10 bar
TEMPERATURA		MAX = 90°

LIMITI DI IMPIEGO RACCOMANDATI DA UNI EN 817 PER UN BUON FUNZIONAMENTO		
PRESSIONE	MIN = 1 bar	MAX = 5 bar
TEMPERATURA		MAX = 65°

AVVERTENZE:

-E' NECESSARIO ESEGUIRE UNO SPURGO PREVENTIVO MOLTO ACCURATO DELL'IMPIANTO PER EVITARE DANNI SIA ALLA RUBINETTERIA SIA AGLI APPARECCHI TECNOLOGICI INSTALLATI;
 -UN FILTRO CENTRALIZZATO PROTEGGEREBBE L'IMPIANTO DALLE IMPURITA' CONTENUTE NELL'ACQUA;
 -IN CASO DI PRESSIONI DI ALIMENTAZIONE SUPERIORI A 5 bar, SI RACCOMANDA DI INSTALLARE UN RIDUTTORE DI PRESSIONE PER IL BUON FUNZIONAMENTO DEGLI APPARECCHI.
 ALLA PRESSIONE MINIMA CONSIGLIATA DI FUNZIONAMENTO DEL MISCELATORE I SOFFIONI FRONTALI PRESENTANO UNA GITTATA DI 80 cm CON GETTO UNIFORME.
 PER ESALTARE QUESTA CARATTERISTICA SI CONSIGLIA DI COLLEGARE LA COLONNA DOCCIA ALLA RETE IDRICA UTILIZZANDO FLESSIBILI AD ALTA PORTATA.

SE SI VERIFICA CHE	POSSIBILE CAUSA	TIPO DI INTERVENTO
SELEZIONANDO L'ACQUA CALDA ESCE LA FREDDA	L'ALIMENTAZIONE CALDA E FREDDA SONO STATE INVERTITE	INVERTIRE I TUBI DI ALIMENTAZIONE
POCA PORTATA	PRESSIONE BASSA NELL'IMPIANTO USCITE OSTRUITE IMPURITA' NEI FORI DI INGRESSO DELLA CARTUCCIA FILTRI ENTRATA OSTRUITI	CONTROLLARE IMPIANTO PULIRE DOCCIA, ACCESSORI E SOFFIONI SMONTARE, PULIRE LA CARTUCCIA O SOSTITUIRLA PULIRE I FILTRI IN INGRESSO
SELEZIONANDO L'ACQUA CALDA ESCE TIEPIDA	TEMPERATURA DELL'ACQUA CALDA INSUFFICIENTE	VERIFICA IMPIANTO
DIFFICOLTA' DI REGOLAZIONE NELLA ZONA DI CONFORT	TEMPERATURA DELL'ACQUA CALDA INSUFFICIENTE GRANDE DIFFERENZA TRA LE PRESSIONI DI ALIMENTAZIONE.	CONTROLLARE LA DISPONIBILITA' DELL'ACQUA CALDA EQUILIBRARE LE PRESSIONI DI ALIMENTAZIONE
PERDITA VERSO LE UTENZE	GUARNIZIONI DI TENUTA DANNEGGIATE SPORCO DEPOSITATO TRA I DISCHI DI TENUTA DISCHETTI IN CERAMICA FORTEMENTE DANNEGGIATI DALLE IMPURITA'	VERIFICARE LE GUARNIZIONI SOSTITUIRE LA CARTUCCIA SOSTITUIRE LA CARTUCCIA
PERDITA TRA CARTUCCIA E CORPO	GUARNIZIONE DI TENUTA SPORCA O DANNEGGIATA	PULIRE O SOSTITUIRE LE GUARNIZIONI
LEVA DI COMANDO ALLENTATA	GHIERA DI FISSAGGIO CARTUCCIA ALLENTATA IL GRANO DI FISSAGGIO SI E' ALLENTATO CON L'USO	SERRARE LA GHIERA SERRARE IL GRANO



H	Altezza persona	Cm 165	Cm 175	Cm 185	Cm 195	Cm 205
A	Altezza colonna	Cm 200	Cm 210	Cm 220	Cm 230	Cm 240
E	Altezze entrate(*)	Cm 90	Cm 100	Cm 110	Cm 120	Cm 130
C1	Altezza fissaggio inf.	Cm 85	Cm 95	Cm 105	Cm 115	Cm 125
C	Altezza fissaggio sup.	Cm 182	Cm 192	Cm 202	Cm 212	Cm 222

(*)LARGHEZZA INTERNA COLONNA 19.4 cm.

Fig. 1 – Posizionamento colonna con quote di montaggio indicative.

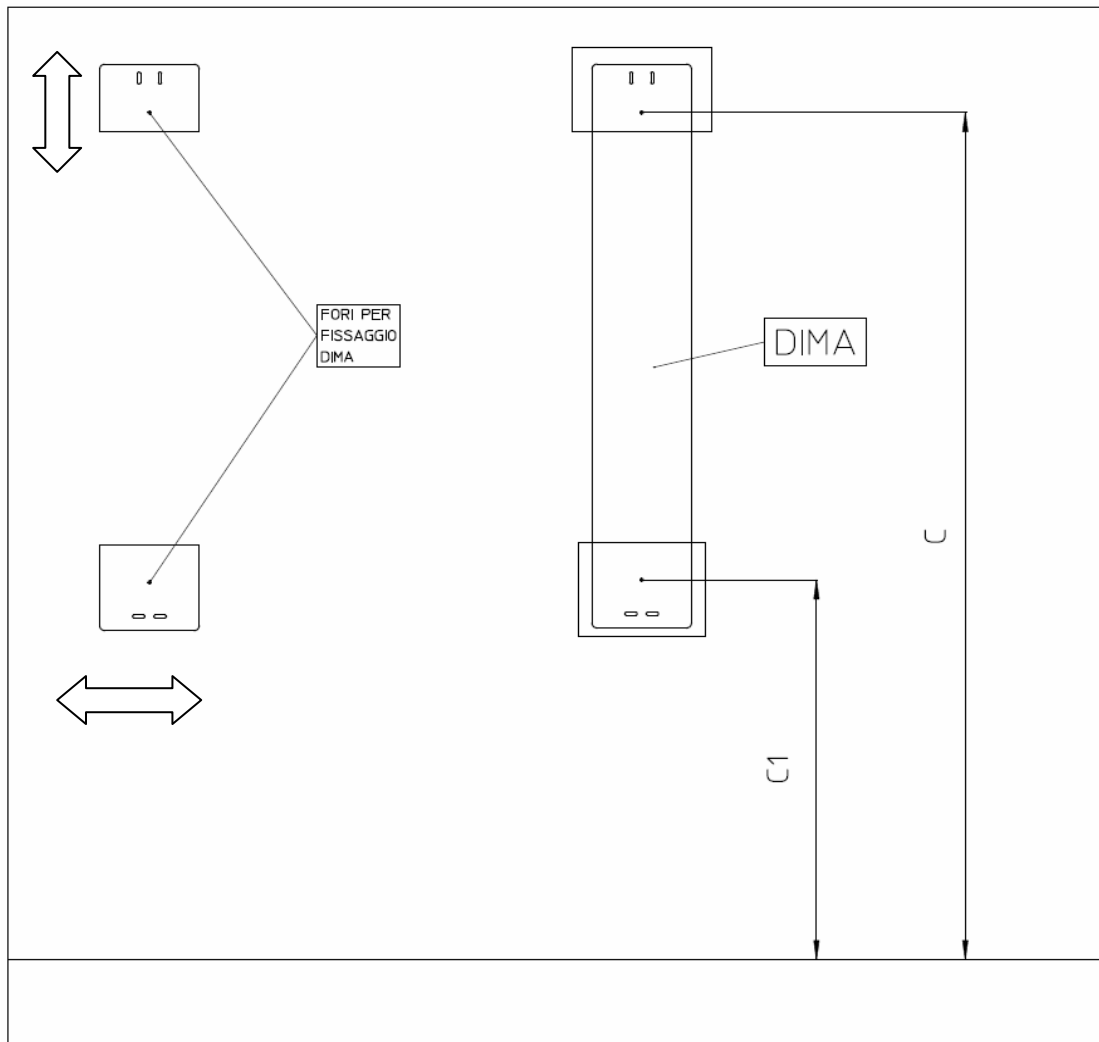


Fig. 2 – Dima di foratura per fissaggio attacchi colonna doccia.

POSIZIONAMENTO COLONNA

1- SEGUIRE LO SCHEMA DI FIG. 1 PER STABILIRE, INDICATIVAMENTE, A QUALE ALTEZZA MONTARE LA COLONNA DOCCIA. TALE ALTEZZA PUO' ESSERE RICAVATA APPUNTO DALLA TABELLA DI FIG. 1 IN BASE ALL'ALTEZZA PERSONALE, OPPURE A PROPRIO PIACIMENTO.

STABILITA ORIENTATIVAMENTE L'ALTEZZA ALLA QUALE SI INTENDE FISSARE LA COLONNA, SI RICAVI, DALLA TABELLA DI FIGURA 1, IL CORRISPONDENTE VALORE RELATIVO A "C1" E/O A "C" PER IL FISSAGGIO DELLA DIMA DI MONTAGGIO;

2- SI PROCEDA AL MONTAGGIO DELLA DIMA IN CARTONE, FIG. 2, UTILIZZANDO PER IL FISSAGGIO SUPERIORE IL VALORE DI "C".

ATTENZIONE - PRIMA DI FISSARE LA DIMA ANCHE NELLA PARTE INFERIORE, ASSICURARSI CHE SIA IN POSIZIONE VERTICALE.

ISTRUZIONI DI MONTAGGIO DELLE FINITURE

1- CON RIFERIMENTO ALLA FIGURA 3, PROCEDERE ALL'INSERIMENTO A MURO DEI 4 TASSELLI (2) FORNITI IN DOTAZIONE;

2- PROCEDERE AL PREFISSAGGIO DELLE DUE STAFFE DI SOSTEGNO (3) AVENDO CURA DI POSIZIONARLE COME INDICATO IN FIGURA 2, OVVERO QUELLA INFERIORE DOTATA DI ASOLE ORIZZONTALI, MENTRE QUELLA SUPERIORE DI ASOLE VERTICALI;

3- RIMUOVERE LA DIMA DI FISSAGGIO;

4- MONTARE I FLESSIBILI ALLE DUE ENTRATE DI ACQUA CALDA E FREDDA E AGLI INGRESSI DEL MISCELATORE;

5- MONTARE LA COLONNA (6) SULLE STAFFE (3), FACENDO MOLTA ATTENZIONE A NON DANNEGGIARNE LA FINITURA ESTERNA E VERIFICARNE L'ESATTO POSIZIONAMENTO;

NEL CASO LE STAFFE PRE-FISSATE A MURO NON CONSENTANO UN OTTIMALE FISSAGGIO DELLA COLONNA, RIMUOVERE LA STESSA E PROCEDERE AI NECESSARI AGGIUSTAMENTI.

E' INFATTI POSSIBILE PROCEDERE AD UN LEGGERO AGGIUSTAGGIO DELLA POSIZIONE DELLE STAFFE.

IN PARTICOLARE, AGENDO SULLA STAFFA SUPERIORE E ALLENTANDONE LE VITI DI FISSAGGIO E' POSSIBILE EFFETTUARE UNA LEGGERA REGOLAZIONE DELL'ALTEZZA.

AGENDO AL CONTRARIO SULLA STAFFA INFERIORE E' POSSIBILE EFFETTUARE UNA LEGGERA REGOLAZIONE IN SENSO ASSIALE, CONSENTENDO IN QUESTO MODO IL MONTAGGIO DELLA COLONNA IN POSIZIONE PERFETTAMENTE VERTICALE.

6- TROVATO IL GIUSTO POSIZIONAMENTO DELLE STAFFE PROCEDERE AL FISSAGGIO DELLE STESSE E, SUCCESSIVAMENTE, DELLA COLONNA AVVITANDO LE 4 VITI M5X30 (5) ALLA STAFFA SUPERIORE E INFERIORE (FIG. 3);
7- SE PREVISTO MONTARE LA DOCCIA A MANO ALLA PRESA ACQUA CON IL SUO FLESSIBILE.

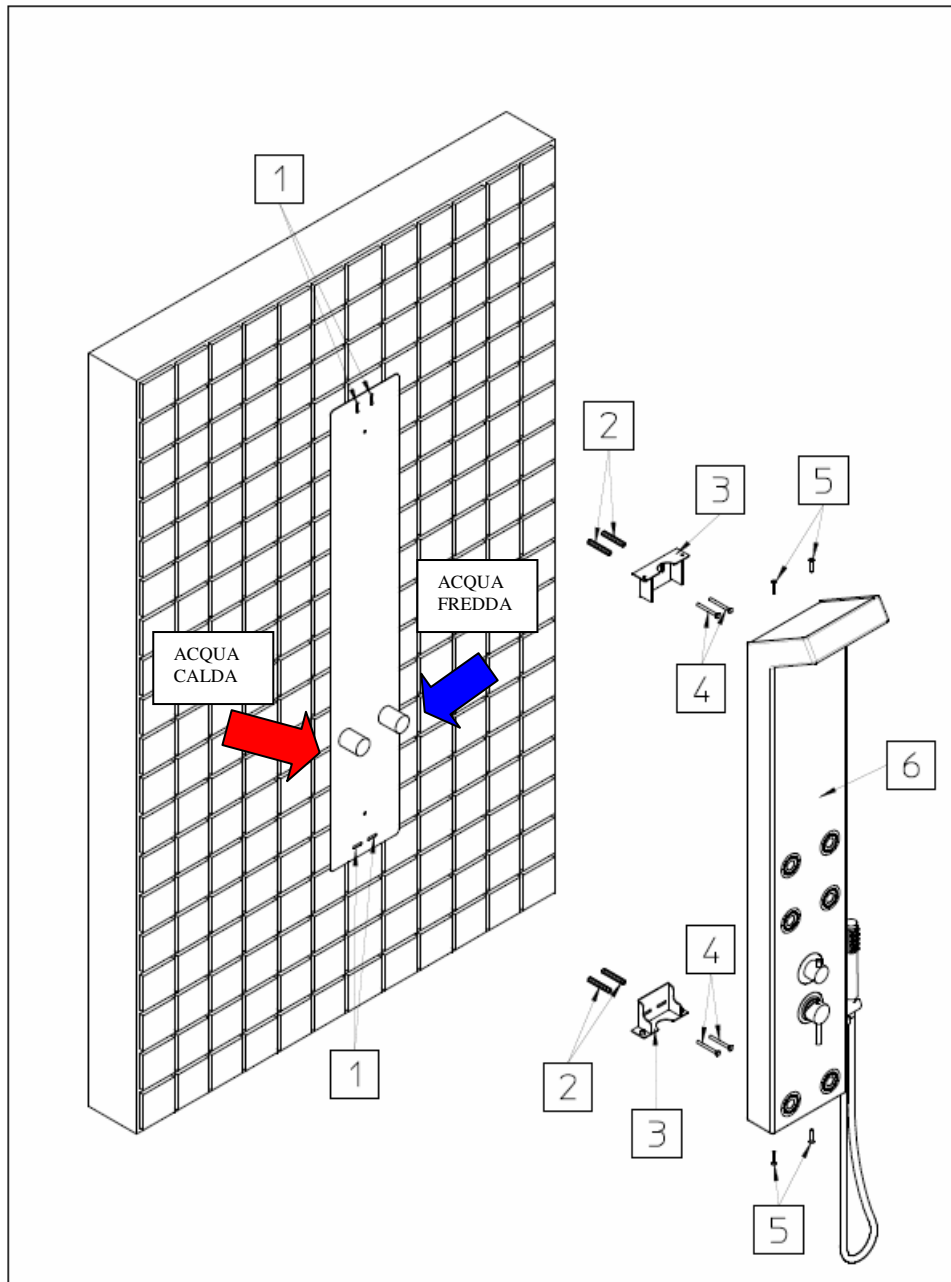


Figura 3. – Montaggio Colonna Doccia.

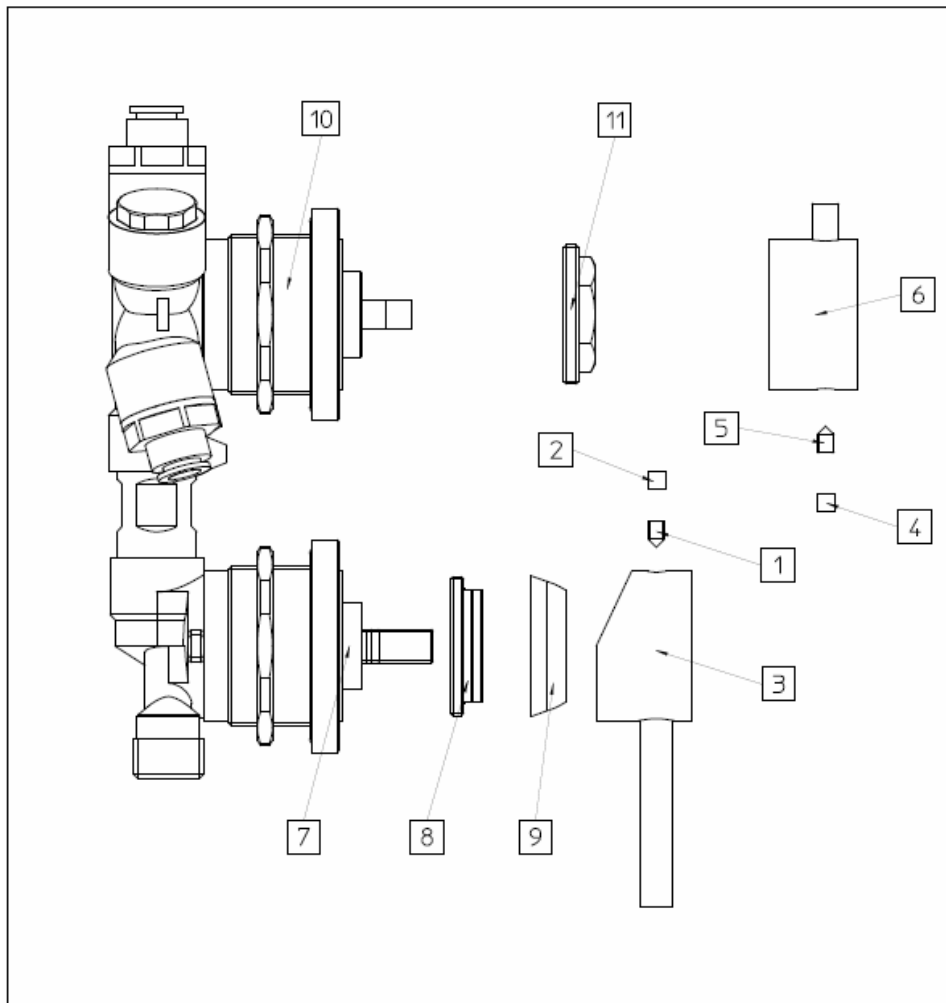


Figura 4. – Manutenzione del deviatore.

MANUTENZIONE:

PER ESEGUIRE MANUTENZIONI O VERIFICHE DELLA CARTUCCIA RICORDARSI DI CHIUDERE LE ACQUE DI ALIMENTAZIONE E SCARICARE LE PRESSIONI INTERNE APRENDO IL RUBINETTO:

- 1- TOGLIERE IL TAPPINO (2), SVITARE IL GRANO (1) E TOGLIERE LA MANIGLIA (3);
- 2- RIMUOVERE IL COPRIGHIERA (9);
- 3- CON L'APPOSITA CHIAVE SMONTARE LA GHIERA DI BLOCCO (8);
- 4- VERIFICARE LA CARTUCCIA (7) ED ESEGUIRE LA SOSTITUZIONE SE RISULTA DANNEGGIATA;
- 5- PROCEDERE IN MODO INVERSO PER RIMONTARE IL TUTTO.

MANUTENZIONE DEL DEVIATORE

- 1- TOGLIERE IL TAPPINO (4), SVITARE GRANO (5) E SMONTARE LA MANIGLIA (6);
- 2- CON L'APPOSITA CHIAVE SMONTARE LA GHIERA DI BLOCCO (11);
- 4- VERIFICARE LA CARTUCCIA (10) ED ESEGUIRE LA SOSTITUZIONE SE RISULTA DANNEGGIATA;
- 3- PROCEDERE IN MODO INVERSO PER RIMONTARE IL TUTTO.

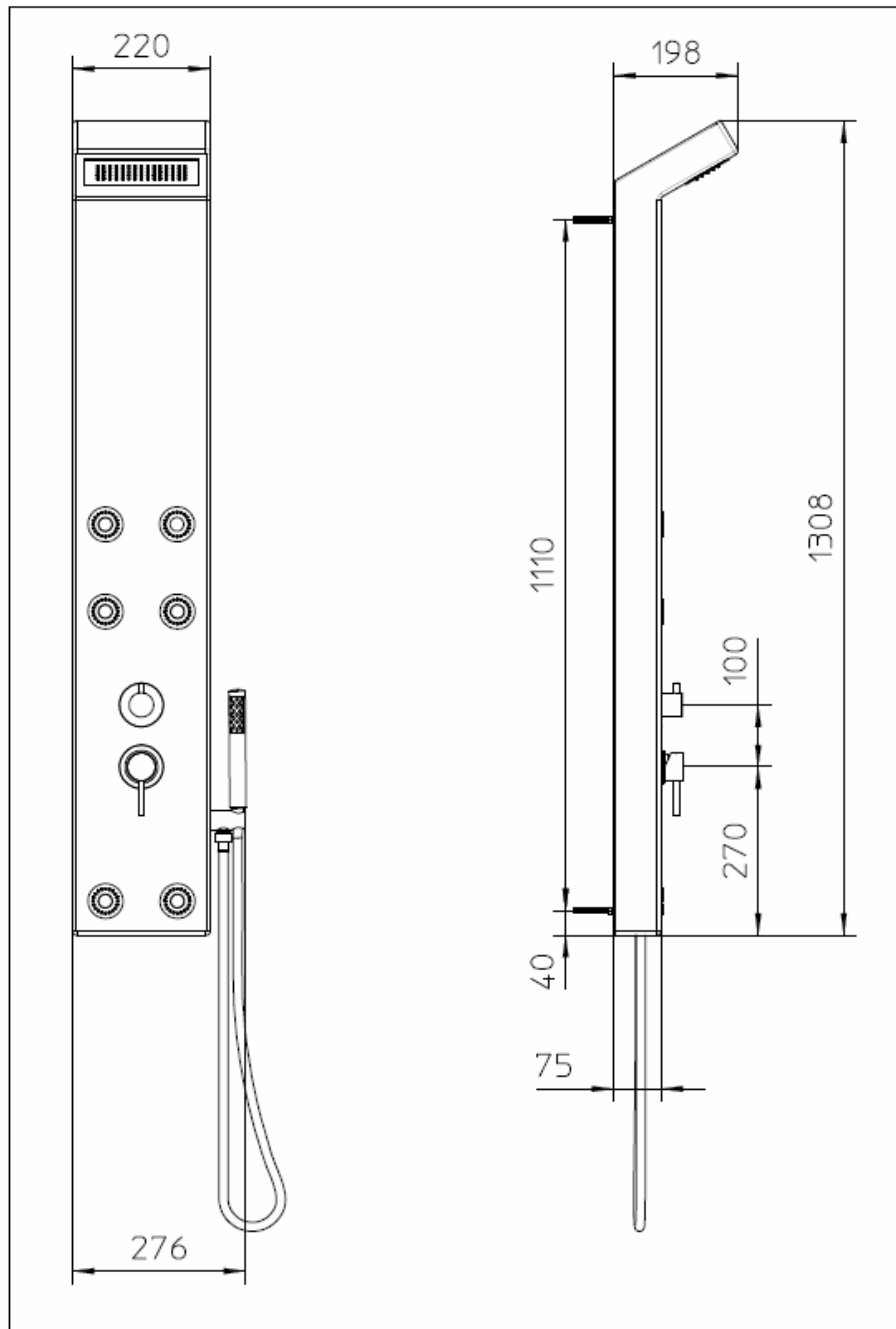


Figura 5 – Principali dimensioni della Colonna Doccia.

NELL'ULTERIORE TABELLA ALLEGATA VENGONO INDICATE LE PORTATE DELLA COLONNA DOCCIA AL VARIARE DELLA PRESSIONE DI ALIMENTAZIONE.

Pressione [bar]	0.5	1	2	3	4
Portata [lt/min]	8	11	15	18	21