

PALAZZANI

Scheda tecnica:

MISCELATORE MONOCOMANDO DOCCIA ESTERNO

CARATTERISTICHE TECNICHE:

-PRESSIONE DI COLLAUDO	12 BAR
-INDICE ALIMENTAZIONE CALDA	A SINISTRA COL. ROSSO
-INDICE ALIMENTAZIONE FREDDA	A DESTRA COL. BLU

LIMITI DI IMPIEGO SECONDO LA NORMA EUROPEA EN 817		
PRESSIONE	MIN = 0.5 BAR	MAX = 10 BAR
TEMPERATURA		MAX = 90°
LIMITI DI IMPIEGO RACCOMANDATI DA UNI EN 817 PER UN BUON FUNZIONAMENTO		
PRESSIONE	MIN = 1 BAR	MAX = 5 BAR
TEMPERATURA		MAX = 65°

AVVERTENZE:

- E' DI FONDAMENTALE IMPORTANZA CHE IL DISPOSITIVO SIA INSTALLATO RISPETTANDO LE POSIZIONI DI ENTRATA DELLE ALIMENTAZIONI, CALDA A SINISTRA E FREDDA A DESTRA;
- E' NECESSARIO ESEGUIRE UNO SPURGO PREVENTIVO MOLTO ACCURATO DELL'IMPIANTO PER EVITARE DANNI SIA ALLA RUBINETTERIA SIA AGLI APPARECCHI TECNOLOGICI INSTALLATI;
- UN FILTRO CENTRALIZZATO PROTEGGEREBBE L'IMPIANTO DALLE IMPURITA' CONTENUTE NELL'ACQUA;
- IN CASO DI PRESSIONI DI ALIMENTAZIONE SUPERIORI A 5 bar, SI RACCOMANDA DI INSTALLARE UN RIDUTTORE DI PRESSIONE PER IL BUON FUNZIONAMENTO DEGLI APPARECCHI;
- INSTALLAZIONI ESEGUITE IN MODO DIVERSO DA QUANTO INDICATO NON PERMETTONO AL MISCELATORE DI FUNZIONARE;

SE SI VERIFICA CHE	POSSIBILE CAUSA	TIPO DI INTERVENTO
POCA PORTATA	PRESSIONE BASSA DELL'IMPIANTO FILTRI ENTRATA OSTRUITI FILTRI CARTUCCIA OSTRUITI USCITE OSTRUITE	CONTROLLARE IMPIANTO PULIRE I FILTRI IN INGRESSO PULIRE I FILTRI DELLA CARTUCCIA PULIRE AERATORE
EROGAZIONE SOLO FREDDA	LE ALIMENTAZIONI SONO STATE INVERTITE TEMPERATURA DELL'ACQUA CALDA INSUFFICIENTE	INVERTIRE I TUBI DI ALIMENTAZIONE VERIFICA IMPIANTO
LA TEMPERATURA EROGATA NON COINCIDE CON QUELLA SELEZIONATA	GRANDE DIFFERENZA TRA LE PRESSIONI DI ALIMENTAZIONE	EQUILIBRARE LE PRESSIONI DI ALIMENTAZIONE
ASSENZA DI REGOLAZIONE DELLA TEMPERATURA	TEMPERATURA DELL'ACQUA CALDA INSUFFICIENTE	CONTROLLARE LA DISPONIBILITA' DELL'ACQUA CALDA RUOTARE LA MANIGLIA VERSO LA CALDA POI VERSO LA FREDDA RIPETUTAMENTE SOSTITUIRE LA CARTUCCIA
PERDITA TRA CORPO E CARTUCCIA	GUARNIZIONE DI TENUTA ROVINATA SPORCO DEPOSITATO TRA I DISCHI DI TENUTA	PULIRE O SOSTITUIRE LA GUARNIZIONE SOSTITUIRE LA CARTUCCIA
LEVA ALLENTATA	IL GRANO DI FISSAGGIO E' ALLENTATO DALL'USO	TIRARE IL GRANO

ISTRUZIONI DI MONTAGGIO PER MISCELATORE MONOCOMANDO VASCA ESTERNO:

- 1- IL MISCELATORE VIENE FORNITO CON UNA DIMA DI COPERTURA POSTERIORE IN CARTONCINO (FIG. 1), DA UTILIZZARE SIA PER VERIFICARE CHE IL GRUPPO COPRA UNIFORMEMENTE IL BORDO PIASTRELLE, SIA PER VERIFICARE IL CORRETTO POSIZIONAMENTO DEGLI ECCENTRICI;
 - 2- AVVITARE I DUE ECCENTRICI ALLE DUE ALIMENTAZIONI D'ACQUA, DOPO AVERNE VERIFICATO LA PLANARITA' E L'INTERASSE DI mm 150;
- ATTENZIONE: PER GARANTIRE UN PERFETTO ACCOPPIAMENTO DEL GRUPPO CON LE PIASTRELLE, LA PARTE ANTERIORE DEI DUE ECCENTRICI DEVE SPORGERE DI UNA QUOTA COMPRESA FRA 26 E 28 mm DALLE PIASTRELLE STESSE (FIG. 2);**
- 3- LUBRIFICARE BENE I GIUNTI TORICI SUL CORPO;
 - 4- FISSARE IL GRUPPO SUGLI ECCENTRICI PRECEDENTEMENTE FISSATI A MURO E BLOCCARLO AVVITANDO GLI APPOSITI GRANI (1) FORNITI IN DOTAZIONE.

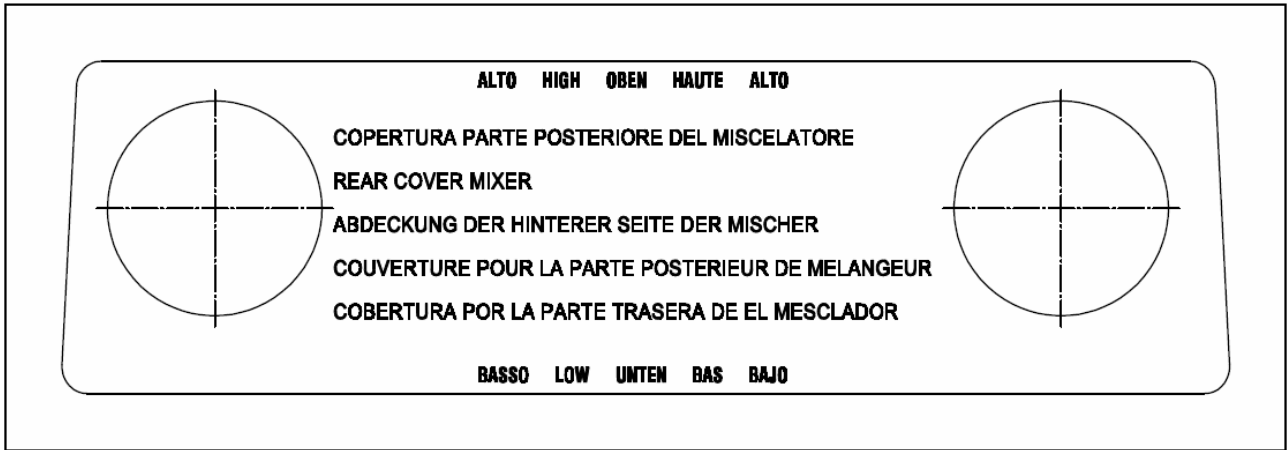


Fig. 1 – Dima di copertura posteriore in cartoncino

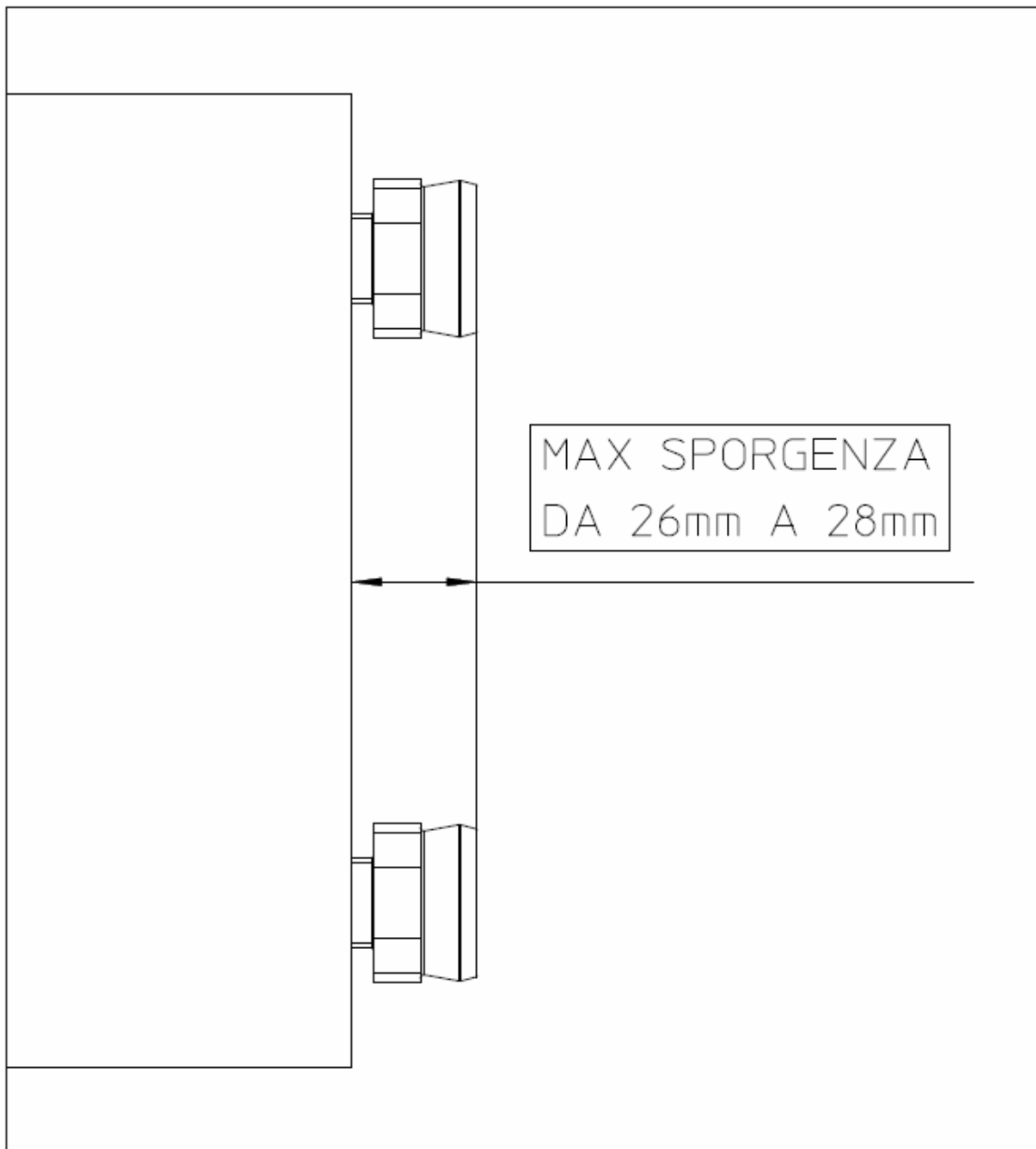


Fig. 2 – Sporgenza massima eccentrici

MANUTENZIONE:

PER EFFETTUARE MANUTENZIONI O VERIFICA DELLA CARTUCCIA RICORDARSI DI CHIUDERE LE ACQUE DI ALIMENTAZIONE E SCARICARE LE PRESSIONI INTERNE APRENDO IL RUBINETTO:

- 1- TOGLIERE IL TAPPINO (2), SVITARE IL GRANO (3) E TOGLIERE LA MANIGLIA (4);
- 2- CON LA CHIAVE APPOSITA SMONTARE LA GHIERA DI SERRAGGIO CARTUCCIA (5);
- 3- VERIFICARE LA CARTUCCIA (6) ED ESEGUIRE LA SOSTITUZIONE SE RISULTA DANNEGGIATA;
- 4- PROCEDERE IN MODO INVERSO PER RIMONTARE LA MANIGLIA.

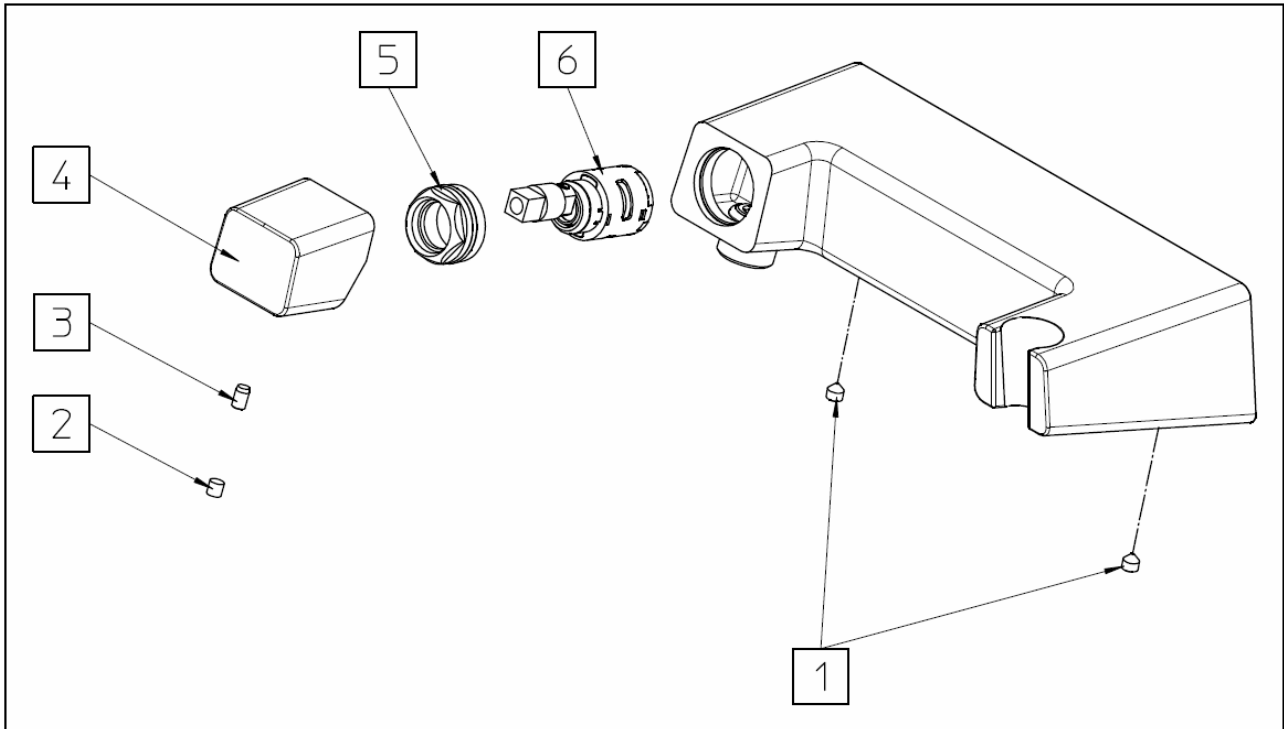


Fig. 3 – Istruzioni di montaggio e manutenzione

MANUTENZIONE PARTI ESTERNE

- LE PARTI CROMATE DEI NOSTRI RUBINETTI DEVONO ESSERE PULITE ESCLUSIVAMENTE CON ACQUA E SAPONE NEUTRO
- NON UTILIZZARE PRODOTTI ABRASIVI, ACIDI, BASICI O AMMONIACI
- IN CASO DI DEPOSITO DI CALCARE, UTILIZZARE DEI PRODOTTI APPOSITI E NON AGGRESSIVI