

# PALAZZANI

## Scheda tecnica:

### MISCELATORE MONOCOMANDO BIDET CON SCARICO

**CARATTERISTICHE TECNICHE:**

|                              |                       |
|------------------------------|-----------------------|
| -PRESSIONE DI COLLAUDO       | 12 BAR                |
| -INDICE ALIMENTAZIONE CALDA  | A SINISTRA COL. ROSSO |
| -INDICE ALIMENTAZIONE FREDDA | A DESTRA COL. BLU     |

| LIMITI DI IMPIEGO SECONDO LA NORMA EUROPEA EN 817                      |               |              |
|--|---------------|--------------|
| PRESSIONE  | MIN = 0.5 BAR | MAX = 10 BAR |
| TEMPERATURA  |               | MAX = 90°    |
| LIMITI DI IMPIEGO RACCOMANDATI DA UNI EN 817 PER UN BUON FUNZIONAMENTO |               |              |
| PRESSIONE  | MIN = 1 BAR   | MAX = 5 BAR  |
| TEMPERATURA  |               | MAX = 65°    |

**AVVERTENZE:**

- E' DI FONDAMENTALE IMPORTANZA CHE IL DISPOSITIVO SIA INSTALLATO RISPETTANDO LE POSIZIONI DI ENTRATA DELLE ALIMENTAZIONI, CALDA A SINISTRA E FREDDA A DESTRA;
- E' NECESSARIO ESEGUIRE UNO SPURGO PREVENTIVO MOLTO ACCURATO DELL'IMPIANTO PER EVITARE DANNI SIA ALLA RUBINETTERIA SIA AGLI APPARECCHI TECNOLOGICI INSTALLATI;
- UN FILTRO CENTRALIZZATO PROTEGGEREBBE L'IMPIANTO DALLE IMPURITA' CONTENUTE NELL'ACQUA;
- IN CASO DI PRESSIONI DI ALIMENTAZIONE SUPERIORI A 5 bar, SI RACCOMANDA DI INSTALLARE UN RIDUTTORE DI PRESSIONE PER IL BUON FUNZIONAMENTO DEGLI APPARECCHI;
- INSTALLAZIONI ESEGUITE IN MODO DIVERSO DA QUANTO INDICATO NON PERMETTONO AL MISCELATORE DI FUNZIONARE;

| SE SI VERIFICA CHE   | POSSIBILE CAUSA  | TIPO DI INTERVENTO  |
|--|--|---|
| POCA PORTATA   | PRESSIONE BASSA DELL'IMPIANTO<br><br>FILTRI ENTRATA OSTRUITI<br><br>FILTRI CARTUCCIA OSTRUITI<br><br>USCITE OSTRUITE                             | CONTROLLARE IMPIANTO<br><br>PULIRE I FILTRI IN INGRESSO<br><br>PULIRE I FILTRI DELLA CARTUCCIA<br><br>PULIRE AERATORE                                     |
| EROGAZIONE SOLO FREDDA                                     | LE ALIMENTAZIONI SONO STATE INVERTITE<br><br>TEMPERATURA DELL'ACQUA CALDA INSUFFICIENTE  | INVERTIRE I TUBI DI ALIMENTAZIONE<br><br>VERIFICA IMPIANTO  |
| LA TEMPERATURA EROGATA NON COINCIDE CON QUELLA SELEZIONATA | GRANDE DIFFERENZA TRA LE PRESSIONI DI ALIMENTAZIONE  | EQUILIBRARE LE PRESSIONI DI ALIMENTAZIONE   |
| ASSENZA DI REGOLAZIONE DELLA TEMPERATURA                   | TEMPERATURA DELL'ACQUA CALDA INSUFFICIENTE   | CONTROLLARE LA DISPONIBILITA' DELL'ACQUA CALDA<br><br>RUOTARE LA MANIGLIA VERSO LA CALDA POI VERSO LA FREDDA RIPETUTAMENTE<br><br>SOSTITUIRE LA CARTUCCIA |
| PERDITA TRA CORPO E CARTUCCIA                              | GUARNIZIONE DI TENUTA ROVINATA<br><br>SPORCO DEPOSITATO TRA I DISCHI DI TENUTA   | PULIRE O SOSTITUIRE LA GUARNIZIONE<br><br>SOSTITUIRE LA CARTUCCIA   |
| PERDITA VERSO LA BOCCA                                     | GUARNIZIONI DI TENUTA DANNEGGIATE<br><br>SPORCO DEPOSITATO TRA I DISCHI DI TENUTA<br><br>DISCHETTI IN CERAMICA MOLTO DANNEGGIATI DALLE IMPURITA' | VERIFICARE LE GUARNIZIONI<br><br>SOSTITUIRE LA CARTUCCIA<br><br>SOSTITUIRE LA CARTUCCIA   |
| LEVA ALLENTATA   | IL GRANO DI FISSAGGIO E' ALLENTATO DALL'USO  | TIRARE IL GRANO   |

**ISTRUZIONI DI MONTAGGIO PER LAVABO:**

- 1- MONTARE I FLESSIBILI DI ALIMENTAZIONE (1) SUI DUE TUBETTI IN RAME (2);
- 2- INSERIRE L'ASTA SCARICO COL POMOLO (3) NEL RUBINETTO PRIMA DELL'INSTALLAZIONE;
- 3- AVVITARE IL TIRANTE FILETTATO (4) AL CORPO, APPOGGIARE IL RUBINETTO IN CORRISPONDENZA DEL FORO INSERENDO NEL MEZZO LA GUARNIZIONE (5);
- 4- INSERIRE LA GUARNIZIONE (6), LA PIASTRA A FERRO DI CAVALLO (7) E FISSARE IL TUTTO TRAMITE IL DADO (8);
- 5- PROCEDERE ALL'ALLACCIAMENTO DEL RUBINETTO ALLA RETE IDRICA.

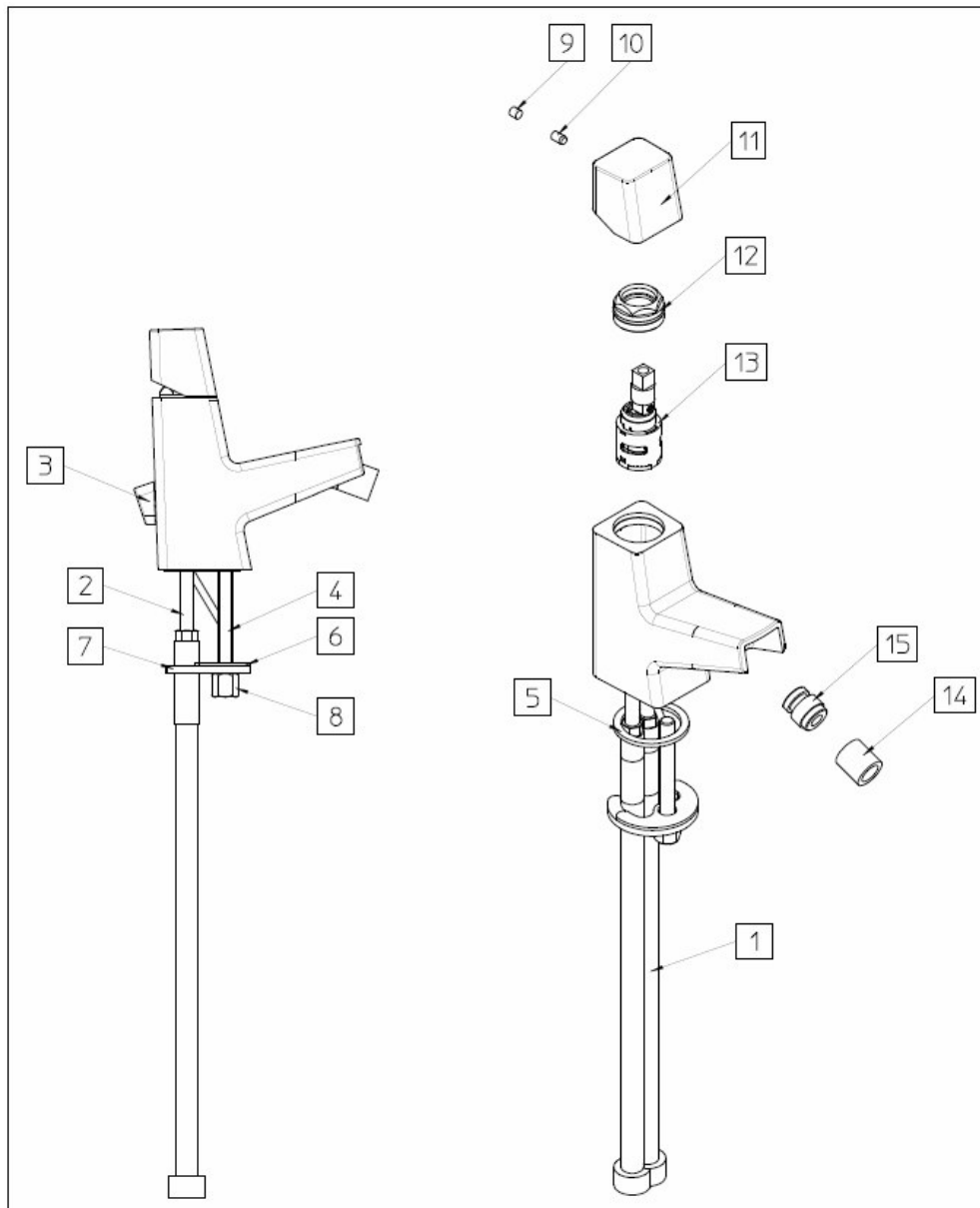
**MANUTENZIONE:**

PER EFFETTUARE MANUTENZIONI O VERIFICA DELLA CARTUCCIA RICORDARSI DI CHIUDERE LE ACQUE DI ALIMENTAZIONE E SCARICARE LE PRESSIONI INTERNE APRENDO IL RUBINETTO:

- 1- TOGLIERE IL TAPPINO (9), SVITARE IL GRANO (10) E TOGLIERE LA MANIGLIA (11);
- 2- CON LA CHIAVE APPOSITA SMONTARE LA GHIERA DI SERRAGGIO CARTUCCIA (12);
- 3- VERIFICARE LA CARTUCCIA (13) ED ESEGUIRE LA SOSTITUZIONE SE RISULTA DANNEGGIATA;
- 4- PROCEDERE IN MODO INVERSO PER RIMONTARE LA MANIGLIA.

**MANUTENZIONE AERATORE:**

- 1- SVITARE L'AERATORE (14) E SVITARE LO SNODO (15);
- 2- SCIACQUARE LE IMPURITA' DEPOSITATE O SOSTITUIRE AERATORE;
- 3- PROCEDERE IN MODO INVERSO PER RIMONTARE L'AERATORE.



**MANUTENZIONE PARTI ESTERNE**

- LE PARTI CROMATE DEI NOSTRI RUBINETTI DEVONO ESSERE PULITE ESCLUSIVAMENTE CON ACQUA E SAPONE NEUTRO
- NON UTILIZZARE PRODOTTI ABRASIVI, ACIDI, BASICI O AMMONIACI
- IN CASO DI DEPOSITO DI CALCARE, UTILIZZARE DEI PRODOTTI APPOSITI E NON AGGRESSIVI