

# PALAZZANI

## Scheda tecnica:

### Miscelatore monocomando da bidet con scarico

**CARATTERISTICHE TECNICHE:**

-PRESSIONE DI COLLAUDO 12 BAR  
 -INDICE ALIMENTAZIONE CALDA A SINISTRA COL. ROSSO  
 -INDICE ALIMENTAZIONE FREDDA A DESTRA COL. BLU

LIMITI DI IMPIEGO SECONDO LA NORMA EUROPEA EN 817		
PRESSIONE	MIN = 0.5 BAR	MAX = 10 BAR
TEMPERATURA		MAX = 90°

LIMITI DI IMPIEGO RACCOMANDATI DA UNI EN 817 PER UN BUON FUNZIONAMENTO		
PRESSIONE	MIN = 1 BAR	MAX = 5 BAR
TEMPERATURA		MAX = 65°

**AVVERTENZE:**

-E' NECESSARIO ESEGUIRE UNO SPURGO PREVENTIVO MOLTO ACCURATO DELL'IMPIANTO PER EVITARE DANNI SIA ALLA RUBINETTERIA SIA AGLI APPARECCHI TECNOLOGICI INSTALLATI.  
 -UN FILTRO CENTRALIZZATO PROTEGGE L'IMPIANTO DALLE IMPURITA' CONTENUTE DALL'ACQUA.  
 -IN CASO DI PRESSIONI DI ALIMENTAZIONE SUPERIORI A 5 BAR , SI RACCOMANDA DI INSTALLARE UN RIDUTTORE DI PRESSIONE PER IL BUON FUNZIONAMENTO DEGLI APPARECCHI.

SE SI VERIFICA CHE	POSSIBILE CAUSA	TIPO DI INTERVENTO
SELEZIONANDO L'ACQUA CALDA ESCE LA FREDDA	L'ALIMENTAZIONE CALDA E FREDDA SONO STATE INVERTITE	INVERTIRE I TUBI DI ALIMENTAZIONE
POCA PORTATA	PRESSIONE BASSA NELL'IMPIANTO  USCITE OSTRUITE  IMPURITA' NEI FORI DI INGRESSO DELLA CARTUCCIA.  FILTRI ENTRATA OSTRUITA	CONTROLLARE IMPIANTO  PULIRE AERATORE  SMONTARE ,PULIRE LA CARTUCCIA O SOSTITUIRLA  PULIRE I FILTRI IN INGRESSO
SELEZIONANDO L'ACQUA CALDA ESCE TIEPIDA	TEMPERATURA DELL'ACQUA CALDA INSUFFICIENTE	VERIFICARE IMPIANTO
DIFFICOLTA' DI REGOLAZIONE NELLA ZONA DI CONFORT	TEMPERATURA DELL'ACQUA CALDA INSUFFICIENTE  GRANDE DIFFERENZA TRA LE PRESSIONI DI ALIMENTAZIONE	CONTROLLARE LA DISPONIBILITA' DELL'ACQUA CALDA  EQUILIBRARE LE PRESSIONI DI ALIMENTAZIONE
PERDITA VERSO LA BOCCA	GUARNIZIONI DI TENUTA DANNEGGIATE  SPORCO DEPOSITATO TRA I DISCHI DI TENUTA  DISCHETTI IN CERAMICA FORTEMENTE DANNEGGIATI DALLE IMPURITA'	VERIFICARE LE GUARNIZIONI  SOSTITUIRE LA CARTUCCIA  SOSTITUIRE LA CARTUCCIA
PERDITA TRA CORPO E CARTUCCIA	GUARNIZIONE DI TENUTA SPORCA O DANNEGGIATA	PULIRE O SOSTITUIRE LE GUARNIZIONI
LEVA ALLENTATA	GHIERA DI FISSAGGIO CARTUCCIA ALLENTATA IL GRANO DI FISSAGGIO E' ALLENTATO DALL'USO	TIRARE LA GHIERA TIRARE IL GRANO

**ISTRUZIONI DI MONTAGGIO PER BIDET:**

**A-** MONTARE TUBETTI DI ALIMENTAZIONE (1) PER ACQUA CALDA A SINISTRA E FREDDA A DESTRA.  
**B-** AVVITARE TIRANTE FILETTATO AL CORPO (2).  
**C-** INSERIRE L'ASTA SCARICO COL POMOLO (3) NEL RUBINETTO PRIMA DELL'INSTALLAZIONE.  
**D-** POSIZIONARE IL RUBINETTO NEL FORO ASSICURANDOSI DELLA PRESENZA DELLA BASETTA E DELLA GUARNIZIONE (4) TRA IL RUBINETTO E IL PIANO D'APPOGGIO.  
**E-** BLOCCARE TUTTO TRAMITE APPOSITO DADO (5) CON LA CHIAVE DOPO AVER INSERITO LA GUARNIZIONE E RONDELLA SAGOMATA (5).  
**F-** PROCEDERE ALL'ALLACCIAMENTO DEL RUBINETTO ALLA RETE IDRICA RISPETANDO LE POSIZIONI PER ACQUA CALDA A SINISTRA E FREDDA A DESTRA.

**MANUTENZIONE:**

PER ESEGUIRE MANUTENZIONI O VERIFICA DELLA CARTUCCIA RICORDARSI DI CHIUDERE LE ACQUE DI ALIMENTAZIONE E SCARICARE LE PRESSIONI INTERNE APRENDO IL RUBINETTO:

**A-**TOGLIERE IL TAPPINO, SVITARE IL GRANO DI BLOCCO E TOGLIERE LA MANIGLIA (6)

**B-**RIMUOVERE IL COPRIGHIERA (7)

**C-**SVITARE LA GHIERA DI FISSAGGIO (8) CON LA CHIAVE.

**D-**SMONTARE LA CARTUCCIA, VERIFICARLA O SOSTITUIRLA (9)

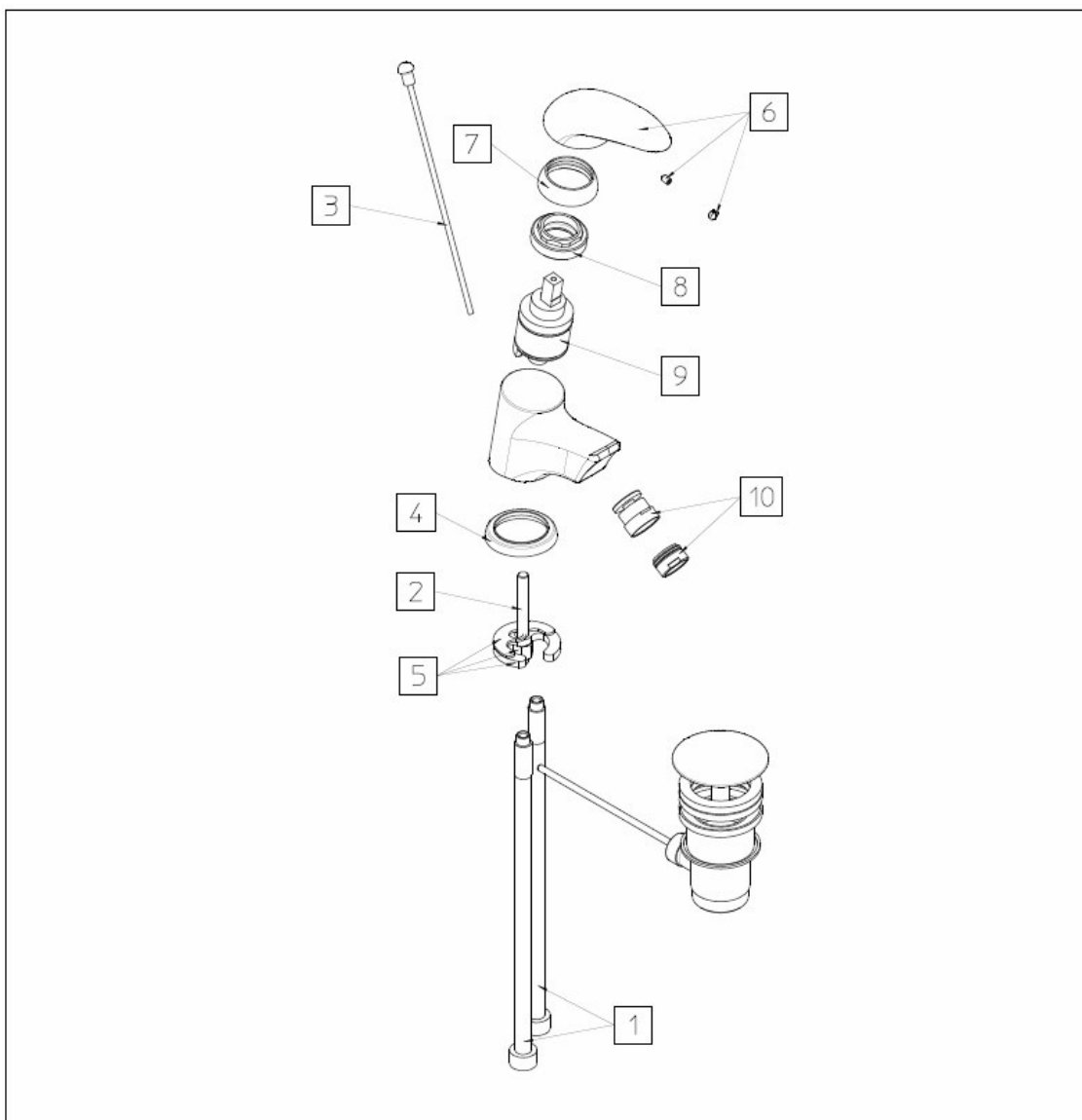
**E-** PROCEDERE IN MODO INVERSO

**AERATORE PER BIDET:**

**A-**SMONTARE SNODO PORTA AERATORE (10) CON LA CHIAVE.

**B-**SCIACQUARE LE IMPURITA' DEPOSITATE O SOSTITUIRE L'AERATORE.

**C-**PROCEDERE IN MODO INVERSO.



**MANUTENZIONE PARTI ESTERNE**

- LE PARTI CROMATE DEI NOSTRI RUBINETTI DEVONO ESSERE PULITE ESCLUSIVAMENTE CON ACQUA E SAPONE NEUTRO

- NON UTILIZZARE PRODOTTI ABRASIVI,ACIDI,BASICI O AMMONIACI

IN CASO DI DEPOSITO DI CALCARE,UTILIZZARE DEI PRODOTTI APPOSITI E NON AGRESSIVI

