

PALAZZANI

Scheda tecnica:

MISCELATORE MONOCOMANDO DOCCIA ESTERNO

CARATTERISTICHE TECNICHE:

| | |
|------------------------------|-----------------------|
| -PRESSIONE DI COLLAUDO | 12 BAR |
| -INDICE ALIMENTAZIONE CALDA | A SINISTRA COL. ROSSO |
| -INDICE ALIMENTAZIONE FREDDA | A DESTRA COL. BLU |

| LIMITI DI IMPIEGO SECONDO LA NORMA EUROPEA EN 817 | | |
|--|---------------|--------------|
| PRESSIONE | MIN = 0.5 BAR | MAX = 10 BAR |
| TEMPERATURA | | MAX = 90° |
| LIMITI DI IMPIEGO RACCOMANDATI DA UNI EN 817 PER UN BUON FUNZIONAMENTO | | |
| PRESSIONE | MIN = 1 BAR | MAX = 5 BAR |
| TEMPERATURA | | MAX = 65° |

AVVERTENZE:

- E' DI FONDAMENTALE IMPORTANZA CHE IL DISPOSITIVO SIA INSTALLATO RISPETTANDO LE POSIZIONI DI ENTRATA DELLE ALIMENTAZIONI, CALDA A SINISTRA E FREDDA A DESTRA;
- E' NECESSARIO ESEGUIRE UNO SPURGO PREVENTIVO MOLTO ACCURATO DELL'IMPIANTO PER EVITARE DANNI SIA ALLA RUBINETTERIA SIA AGLI APPARECCHI TECNOLOGICI INSTALLATI;
- UN FILTRO CENTRALIZZATO PROTEGGEREBBE L'IMPIANTO DALLE IMPURITA' CONTENUTE NELL'ACQUA;
- IN CASO DI PRESSIONI DI ALIMENTAZIONE SUPERIORI A 5 bar, SI RACCOMANDA DI INSTALLARE UN RIDUTTORE DI PRESSIONE PER IL BUON FUNZIONAMENTO DEGLI APPARECCHI;
- INSTALLAZIONI ESEGUITE IN MODO DIVERSO DA QUANTO INDICATO NON PERMETTONO AL MISCELATORE DI FUNZIONARE;

| SE SI VERIFICA CHE | POSSIBILE CAUSA | TIPO DI INTERVENTO |
|--|--|---|
| POCA PORTATA | PRESSIONE BASSA DELL'IMPIANTO FILTRI ENTRATA OSTRUITI FILTRI CARTUCCIA OSTRUITI USCITE OSTRUITE | CONTROLLARE IMPIANTO PULIRE I FILTRI IN INGRESSO PULIRE I FILTRI DELLA CARTUCCIA PULIRE AERATORE |
| EROGAZIONE SOLO FREDDA | LE ALIMENTAZIONI SONO STATE INVERTITE TEMPERATURA DELL'ACQUA CALDA INSUFFICIENTE | INVERTIRE I TUBI DI ALIMENTAZIONE VERIFICA IMPIANTO |
| LA TEMPERATURA EROGATA NON COINCIDE CON QUELLA SELEZIONATA | GRANDE DIFFERENZA TRA LE PRESSIONI DI ALIMENTAZIONE | EQUILIBRARE LE PRESSIONI DI ALIMENTAZIONE |
| ASSENZA DI REGOLAZIONE DELLA TEMPERATURA | TEMPERATURA DELL'ACQUA CALDA INSUFFICIENTE | CONTROLLARE LA DISPONIBILITA' DELL'ACQUA CALDA RUOTARE LA MANIGLIA VERSO LA CALDA POI VERSO LA FREDDA RIPETUTAMENTE SOSTITUIRE LA CARTUCCIA |
| PERDITA TRA CORPO E CARTUCCIA | GUARNIZIONE DI TENUTA ROVINATA SPORCO DEPOSITATO TRA I DISCHI DI TENUTA | PULIRE O SOSTITUIRE LA GUARNIZIONE SOSTITUIRE LA CARTUCCIA |
| LEVA ALLENTATA | IL GRANO DI FISSAGGIO E' ALLENTATO DALL'USO | TIRARE IL GRANO |

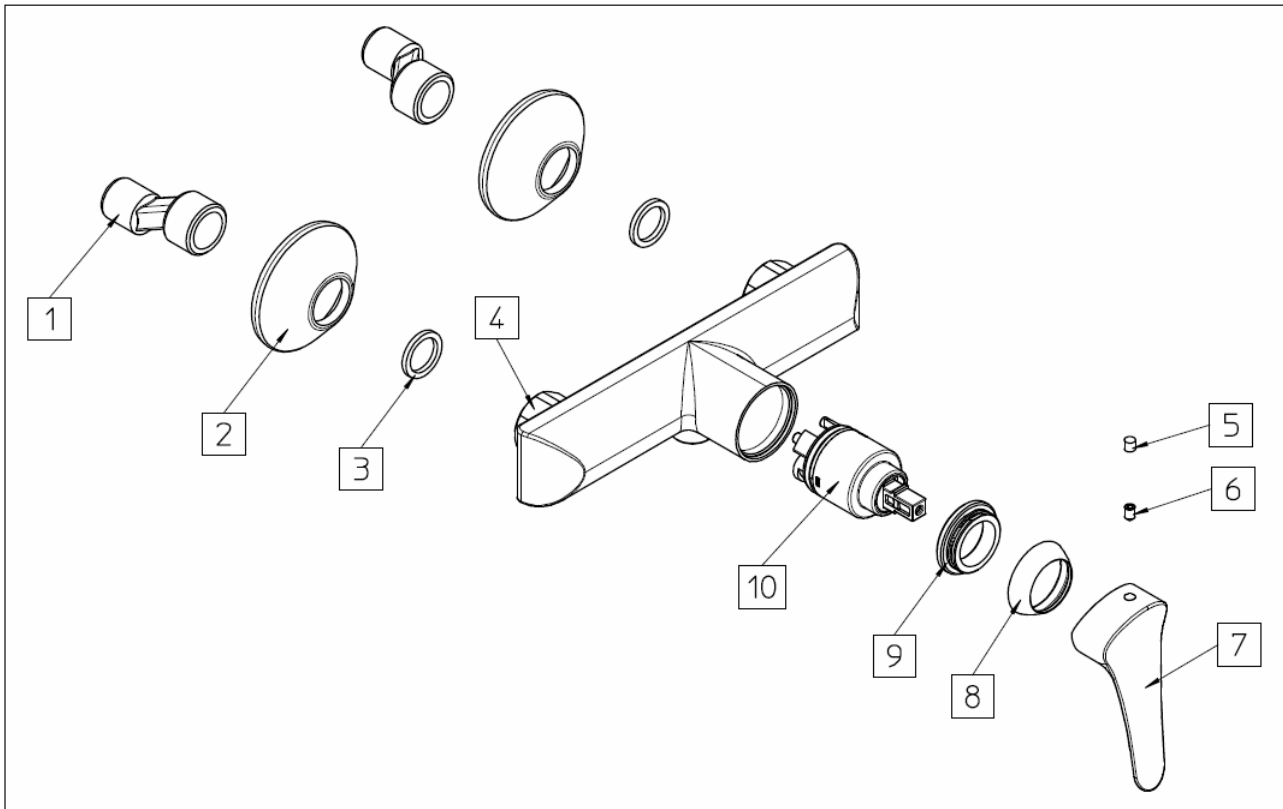
ISTRUZIONI DI MONTAGGIO PER MISCELATORE MONOCOMANDO VASCA ESTERNO:

- 1- DOPO AVER INSTALLATO GLI ECCENTRICI (1), VERIFICATO LA PLANARITA' E L'INTERASSE DI mm 150, MONTARE I ROSONI DI COPERTURA (2);
- 2- INSERIRE LA GUARNIZIONE (3) E FISSARE IL GRUPPO SUGLI ECCENTRICI TRAMITE LE CALOTTE (4), UTILIZZANDO L'APPOSITA CHIAVE.

MANUTENZIONE:

PER EFFETTUARE MANUTENZIONI O VERIFICA DELLA CARTUCCIA RICORDARSI DI CHIUDERE LE ACQUE DI ALIMENTAZIONE E SCARICARE LE PRESSIONI INTERNE APRENDO IL RUBINETTO:

- 1- TOGLIERE IL TAPPINO (5), SVITARE IL GRANO (6) E TOGLIERE LA MANIGLIA (7);
- 2- RIMUOVERE IL COPRIGHIERA (8);
- 3- CON LA CHIAVE APPOSITA SMONTARE LA GHIERA DI SERRAGGIO CARTUCCIA (9);
- 4- VERIFICARE LA CARTUCCIA (10) ED ESEGUIRE LA SOSTITUZIONE SE RISULTA DANNEGGIATA;
- 5- PROCEDERE IN MODO INVERSO PER RIMONTARE LA MANIGLIA.



MANUTENZIONE PARTI ESTERNE

- LE PARTI CROMATE DEI NOSTRI RUBINETTI DEVONO ESSERE PULITE ESCLUSIVAMENTE CON ACQUA E SAPONE NEUTRO
- NON UTILIZZARE PRODOTTI ABRASIVI, ACIDI, BASICI O AMMONIACI
- IN CASO DI DEPOSITO DI CALCARE, UTILIZZARE DEI PRODOTTI APPOSITI E NON AGGRESSIVI