

PALAZZANI
Scheda tecnica:
TERMOSTATICI DA INCASSO 1/2" – 3/4"
TERMOSTATICO DOPPIO RUBINETTO

CARATTERISTICHE TECNICHE:

- PRESSIONE DI COLLAUDO 12 BAR
- INDICE ALIMENTAZIONE CALDA A SINISTRA COL. ROSSO
- INDICE ALIMENTAZIONE FREDDA A DESTRA COL. BLU
- BOTTONE ROSSO DI BLOCCO A 38° PER EVITARE MANOVRE ERRATE VERSO LA RICHIESTA DI ACQUA CALDA NON DESIDERATA
- DISPOSITIVO DI SICUREZZA PER L'ELEMENTO TERMOSENSIBILE PER SURRISCALDAMENTO DELL'ACQUA CALDA DI ALIMENTAZIONE

LIMITI DI IMPIEGO SECONDO LA NORMA EUROPEA UNI EN 1111		
PRESSIONE	MIN =0.5 bar	MAX = 10 bar
TEMPERATURA		MAX = 90°
LIMITI DI IMPIEGO RACCOMANDATI DA UNI EN 1111 PER UN BUON FUNZIONAMENTO		
PRESSIONE	MIN = 1 bar	MAX = 5 bar
TEMPERATURA		MAX = 65°

AVVERTENZE:

-E' DI FONDAMENTALE IMPORTANZA CHE MISCELATORE TERMOSTATICO SIA INSTALLATO RISPETTANDO LE POSIZIONI DI ENTRATA DELLE ALIMENTAZIONI CALDA A SINISTRA(HOT) E FREDDA A DESTRA (COLD).

INSTALLAZIONI ESEGUITE IN MODO DIVERSO DA QUANTO INDICATO NON PERMETTONO AL MISCELATORE DI FUNZIONARE.

PER I MODELLI DOTATI DI DEVIATORE AD ALTA PORTATA SI RACCOMANDA, PER UN BUON FUNZIONAMENTO, DI NON ALIMENTARE CON PRESSIONI SUPERIORI A 3 BAR.

-E' NECESSARIO ESEGUIRE UNO SPURGO PREVENTIVO MOLTO ACCURATO DELL'IMPIANTO PER EVITARE DANNI SIA ALLA RUBINETTERIA SIA AGLI APPARECCHI TECNOLOGICI INSTALLATI.

-UN FILTRO CENTRALIZZATO PROTEGGEREBBE L'IMPIANTO DALLE IMPURITA' CONTENUTE NELL'ACQUA.

-PER ASSICURARE UN FUNZIONAMENTO OTTIMALE DEL MISCELATORE E' IMPORTANTE CHE LE PRESSIONI DI ALIMENTAZIONE (ACQUA FREDDA E CALDA) SIANO IL PIU' EQUILIBRATE POSSIBILE

-IN CASO DI PRESSIONI DI ALIMENTAZIONE SUPERIORI A 5 bar , SI RACCOMANDA DI INSTALLARE UN RIDUTTORE DI PRESSIONE PER IL BUON FUNZIONAMENTO DEGLI APPARECCHI

SE SI VERIFICA CHE	POSSIBILE CAUSA	TIPO DI INTERVENTO
POCA PORTATA	PRESSIONE BASSA DELL'IMPIANTO FILTRI ENTRATA OSTRUITI USCITE OSTRUITE	CONTROLLARE IMPIANTO PULIRE I FILTRI IN INGRESSO PULIRE AERATORE,DOCCIA,ACCESSORI
EROGAZIONE SOLO FREDDA	LE ALIMENTAZIONI SONO STATE INVERTITE TEMPERATURA DELL'ACQUA CALDA INSUFFICIENTE	INVERTIRE I TUBI DI ALIMENTAZIONE VERIFICA IMPIANTO
LA TEMPERATURA EROGATA NON COINCIDE CON QUELLA SELEZIONATA	GRANDE DIFFERENZA TRA LE PRESSIONI DI ALIMENTAZIONE	EQUILIBRARE LE PRESSIONI DI ALIMENTAZIONE PROCEDERE ALLA RITARATURA DELLA CARTUCCIA
EROGAZIONE SOLO DELLA FREDDA O DELLA CALDA	ELEMENTO TERMOSENSIBILE BLOCCATO	VERIFICARE L'IMPIANTO
ASSENZA DI REGOLAZIONE DELLA TEMPERATURA	TEMPERATURA DELL'ACQUA CALDA INSUFFICIENTE ELEMENTO TERMOSENSIBILE BLOCCATO	CONTROLLARE LA DISPONIBILITA' DELL'ACQUA CALDA RUOTARE LA MANIGLIA GRADUATA VERSO LA CALDA POI LA FREDDA RIPETUTAMENTE SOSTITUIRE LA CARTUCCIA
L'ACQUA CALDA ENTRA NEL CIRCUITO DELLA FREDDA (BY-PASS)	FUNZIONAMENTO ANOMALO DELLE VALVOLINE DI NON RITORNO	CONTROLLARE, PULIRE E SOSTITUIRE LE VALVOLE DI NON RITORNO
PERDITA VERSO LE USCITE	SPORCO DEPOSITATO TRA I DISCHI DI TENUTA	SOSTITUIRE IL VITONE DI COMANDO AVVIO/ARRESTO EROGAZIONE

INSTALLAZIONE DEL MISCELATORE TERMOSTATICO

A - ESEGUIRE L'INSTALLAZIONE CON I DUE GUSCI DI POLISTIROLO (1 & 2) UNITI (FIGURA 1)

B - DOPO AVER ESEGUITO IL RIVESTIMENTO TOGLIERE L'INVOLUCRO SUPERIORE (1) (FIGURA 1)

C - MONTARE LA PIASTRA DI COPERTURA (3) CON I TRE ANELLI IN GOMMA GRIGIA (FIGURA 2)

D - MONTARE LE MANIGLIE SU MISCELATORE, RUBINETTO E DEVIATORE (FIGURA 2), E FISSARLE AGENDO SUI GRANI (4).

APPLICARE POI I TAPPI A PRESSIONE (5).

D1 – PER MANIGLIE IN TECNOPOLIMERO CROMATO – MONTARE LE MANIGLIE SU MISCELATORE, RUBINETTO E DEVIATORE (MANIGLIA DI FIGURA 2), FISSARLE AGENDO SULLA VITE (4A) E APPLICARE LA PLACCHETTA (5A) A PRESSIONE

TARATURA:

I MISCELATORI SONO TESTATI E TARATI PRESSO LA NOSTRA SEDE TUTTAVIA PARTICOLARI CONDIZIONI DI ESERCIZIO POSSONO RENDERE NECESSARIA UNA NUOVA TARATURA PER OTTENERE LE TEMPERATURE RICHIESTE.

PROCEDERE SECONDO LE SEGUENTI INDICAZIONI:

A - FAR SCORRERE L'ACQUA MISURANDO LA TEMPERATURA CON UN TERMOMETRO

B - RUOTARE LA MANIGLIA FINO AD OTTENERE LA TEMPERATURA DI 38°

C - ASPORTARE IL TAPPO (5), SVITARE IL GRANO (4) E TOGLIERE LA MANIGLIA GRADUATA SENZA RUOTARLA (FIGURA 2) E REINSERIRLA IN MODO CHE I 38° SIANO IN CORRISPONDENZA DELL'INDICE DI RIFERIMENTO DELLA TEMPERATURA .

C1 – PER MANIGLIE IN TECNOPOLIMERO CROMATO - TOGLIERE LA PLACCHETTA (5A), SVITARE LA VITE DI FISSAGGIO (4A) E TOGLIERE LA MANIGLIA (RIQUADRO DI FIGURA 2)

D - FISSARE LA MANIGLIA AGENDO SUL GRANO (4) E INSERIRE IL TAPPO A PRESSIONE (5)

MANUTENZIONE (FIGURA 3)

PER EFFETTUARE MANUTENZIONI O VERIFICA DELLA CARTUCCIA TERMOSTATICA RICORDARSI DI CHIUDERE LE ACQUE DI ALIMENTAZIONE E SCARICARE LE PRESSIONI INTERNE APRENDO IL RUBINETTO:

A - TOGLIERE (FIGURA 3) IL TAPPO (5), SVITARE IL GRANO (4) E TOGLIERE LA MANIGLIA GRADUATA

B - RIMUOVERE LA CAMMA IN MATERIALE PLASTICO GRIGIO (6)

C - CON LA CHIAVE CH 32 SMONTARE LA GHIERA DI COPERTURA (7)

D - TOGLIERE LA CARTUCCIA (8)

E - VERIFICARE IL FUNZIONAMENTO, PULIRE I FILTRI DALLE IMPURITA' O SOSTITUIRLA

F - PROCEDERE IN MODO INVERSO SEGUENDO LE ISTRUZIONI DI TARATURA

MANUTENZIONE DEI RUBINETTI (FIGURA 3)

A - TOGLIERE IL TAPPO (5), SVITARE IL GRANO (4) E TOGLIERE LA MANIGLIA

B - SVITARE LA VITE (9) E TOGLIERE LA PROLUNGA.

C - SVITARE IL ROSONE (10) E SMONTARE IL CANOTTO (11)

D - CON LA CHIAVE DEL 17 O DEL 18 SMONTARE IL VITONE (12)

E - VERIFICARLO O SOSTITUIRLO (NEL CASO DI UN VITONE IN CERAMICA ANCHE CON UNO TRADIZIONALE)

F - PROCEDERE IN MODO INVERSO

MANUTENZIONE DELLE VALVOLE (FIGURA 1)

A - TOGLIERE IL TAPPO DI ISPEZIONE (13) DELLA VALVOLA DI NON RITORNO (FIGURA 1)

B - TOGLIERE LA VALVOLA DI NON RITORNO

C - VERIFICARE LA VALVOLA

D - PROCEDERE IN MODO INVERSO

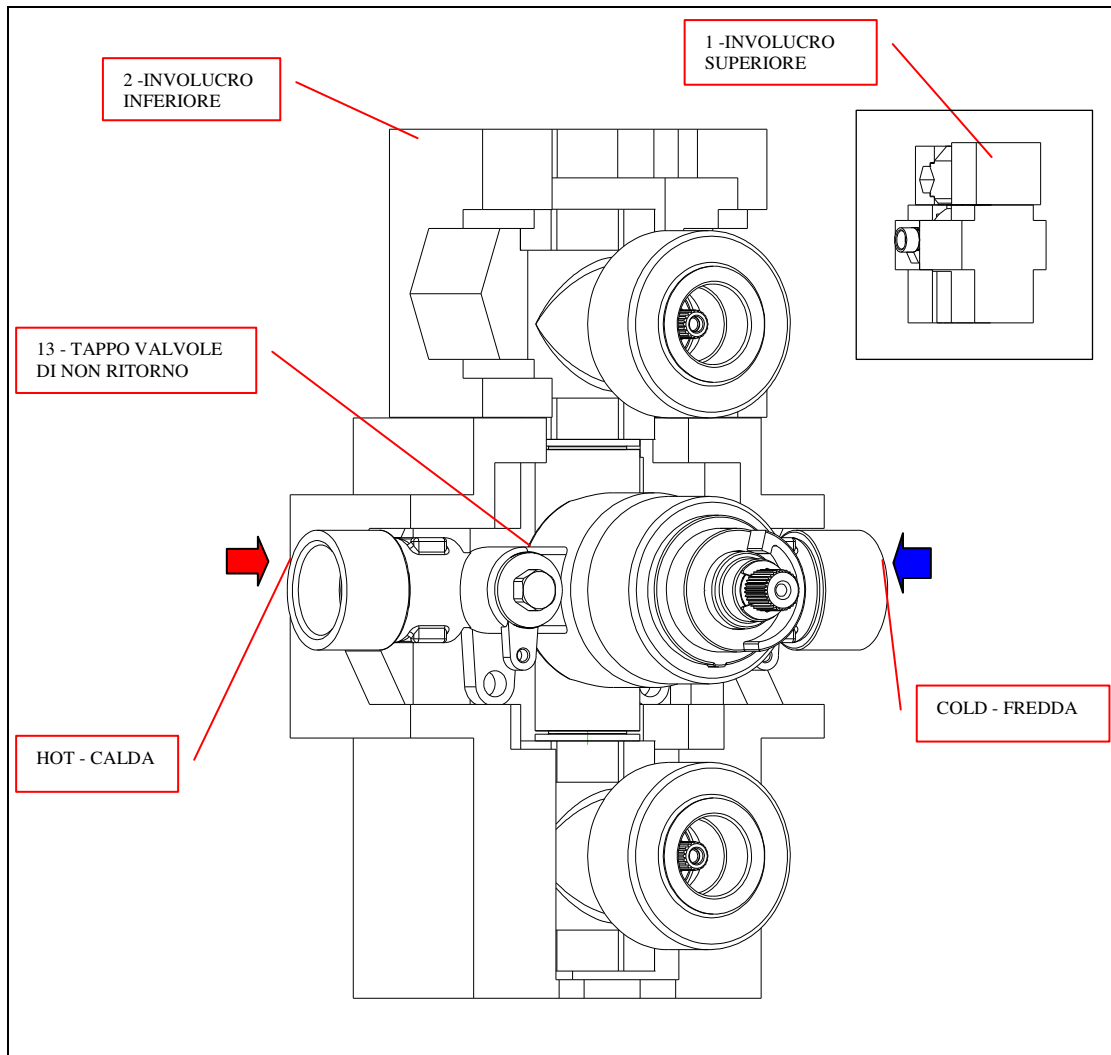


FIGURA 1 – INSTALLAZIONE, COLLEGAMENTI E MANUTENZIONE VALVOLE DI NON RITORNO

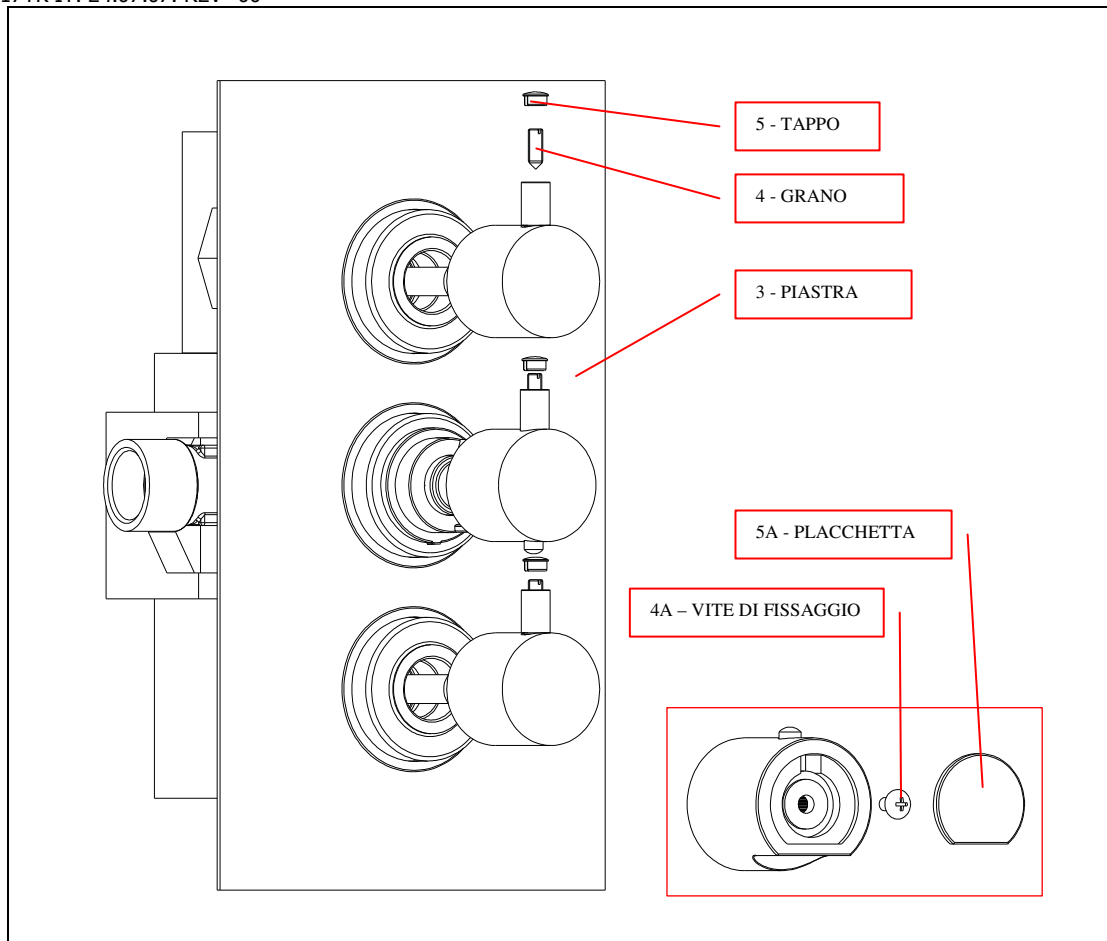


FIGURA 2 – MONTAGGIO FINITURE (PIASTRA E MANIGLIE)

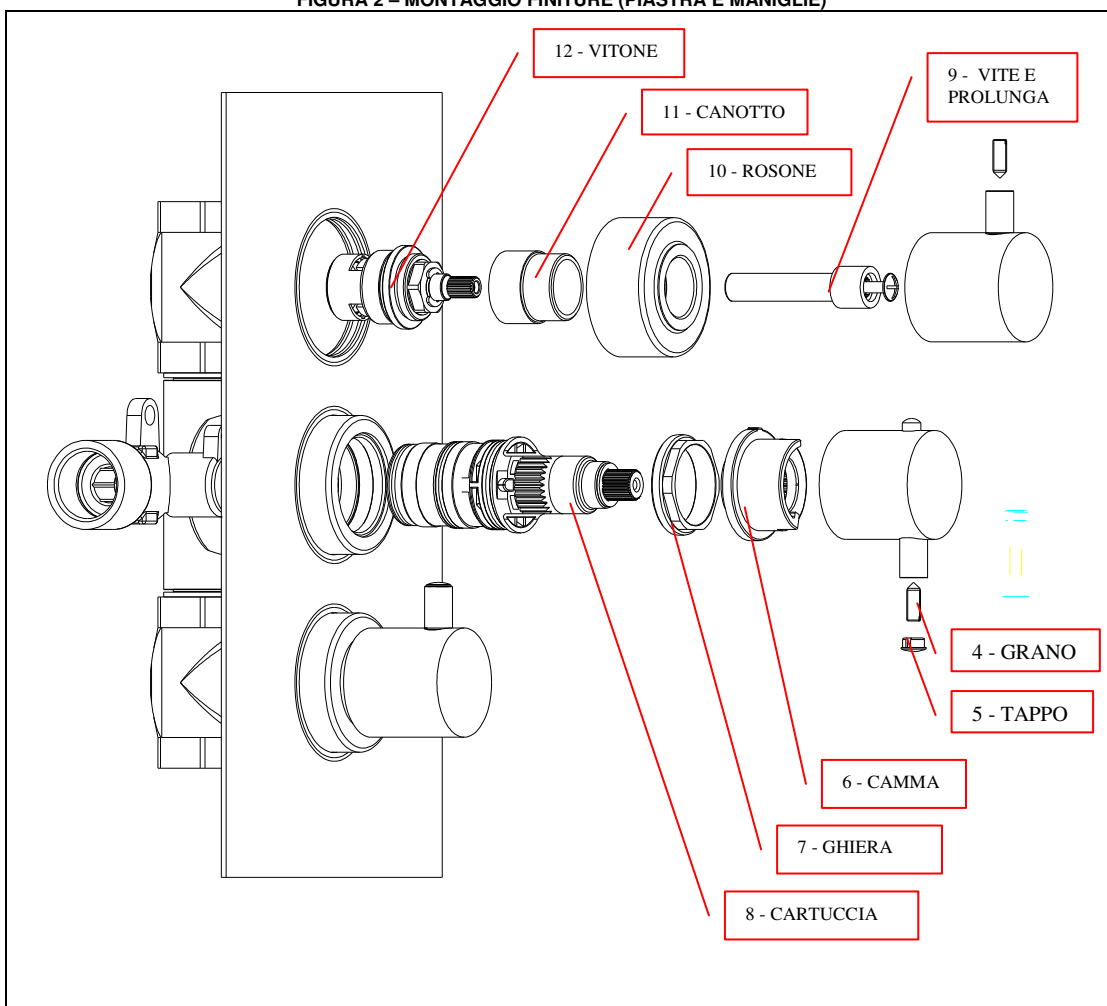


FIGURA 3 – MANUTENZIONE COMPONENTI INTERNI

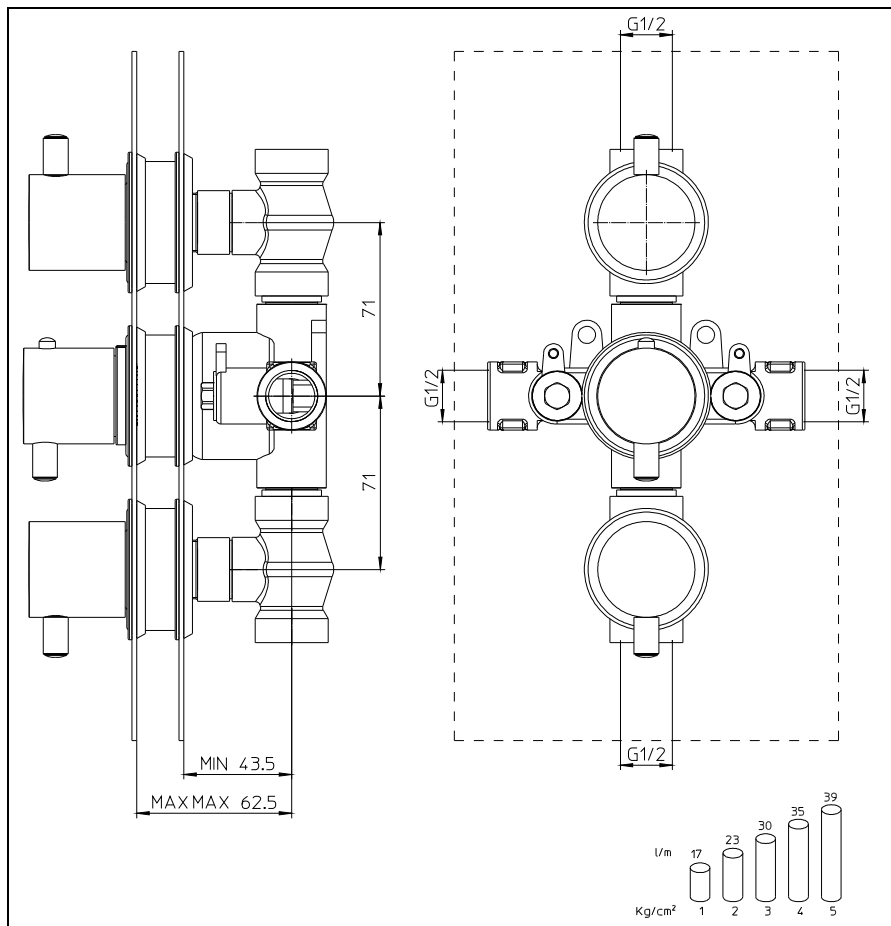


FIGURA 4 – DIMENSIONALE VERSIONE 1/2".

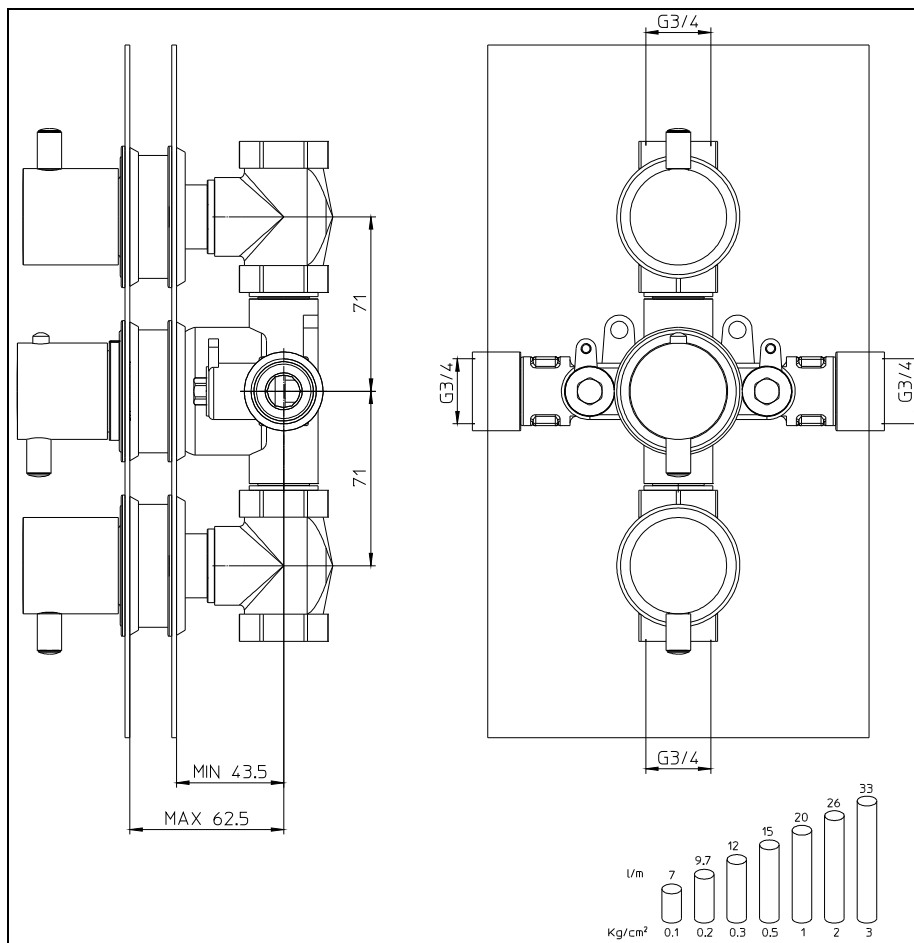


FIGURA 5 – DIMENSIONALE VERSIONE 3/4".