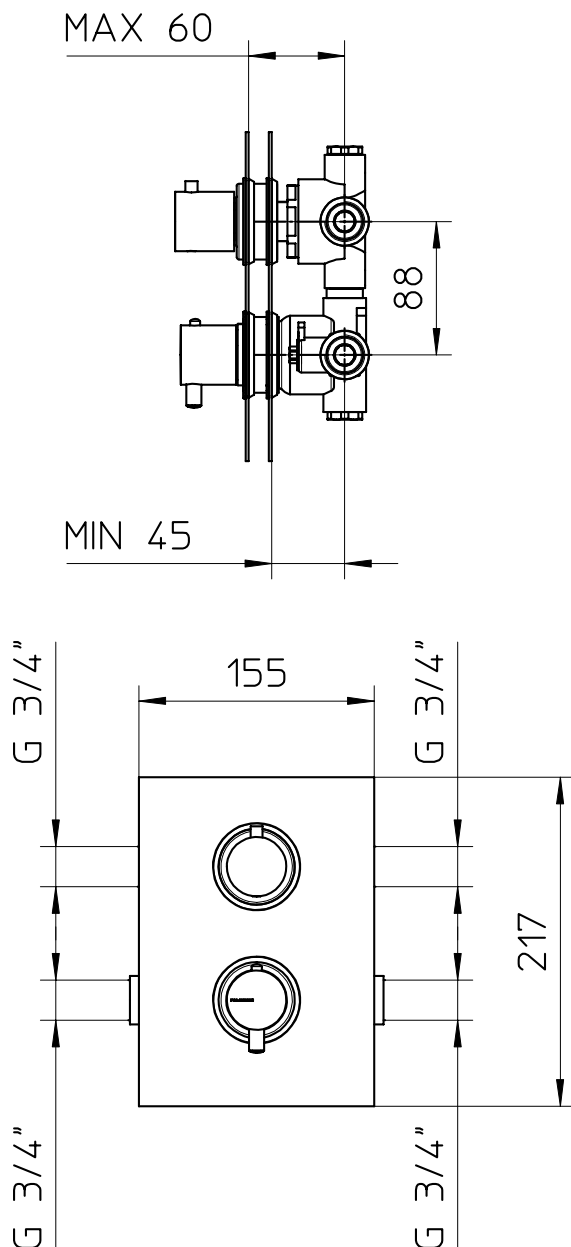


# PALAZZANI

d i s e g n o   t e c n i c o   ■   t e c h n i c a l   d r a w i n g



l/m	7,8	10,7	13	15,9	22,7	32	39
Kg/cm <sup>2</sup>	0,1	0,2	0,3	0,5	1	2	3

d i s e g n o   t e c n i c o   ■   t e c h n i c a l   d r a w i n g

termostatici

**112427**