

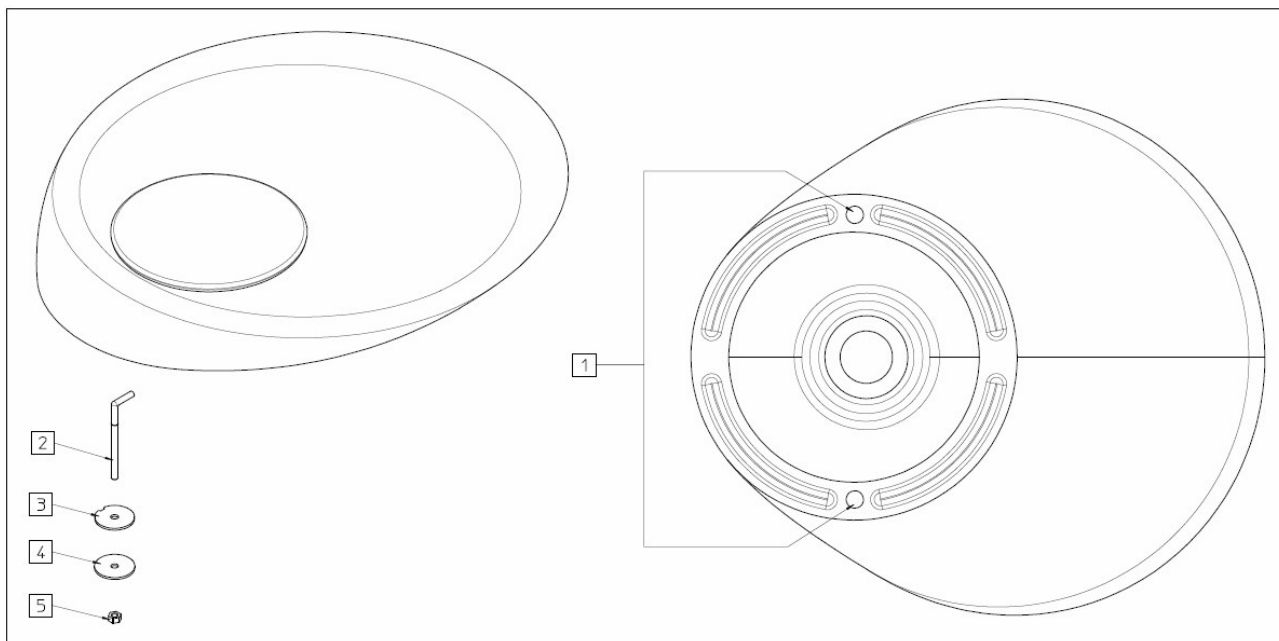
Scheda tecnica: LAVABO IN CERAMICA CERAMIC WASHBASIN

ISTRUZIONI DI MONTAGGIO PER LAVABO IN CERAMICA DA APPOGGIO:

- 1- MISURARE L'INTERASSE TRA I DUE FORI (1) DEL LAVABO IN CERAMICA E, UNA VOLTA PRESA LA MISURA, ESEGUIRE LA FORATURA SUL PIANO D'APPOGGIO;
- 2- UNA VOLTA ESEGUITI I FORI POSIZIONARE IL LAVABO NELL'ESATTA POSIZIONE, INSERIRE IL TIRANTE A FORMA DI "L" (2), CALZARE LA RONDELLA IN PLASTICA (3), LA RONDELLA IN FERRO (4) E TIRARE IL TUTTO TRAMITE IL DADO (5).

INSTALLATION INSTRUCTIONS FOR THE CERAMIC WASHBASIN:

- 1 – AFTER ESTABLISHED THE PROPER CERAMIC BASIN POSITION, AND WITH REFERENCE TO THE MEASURE VALUES, REPORTED ON THE FIXING KIT BAG, MARK THE POSITION OF THE FIXING ON THE FLOOR SUPPORT;
- 2 – DRILL THE TWO HOLES IN THE PREVIOUS MARKED POSITIONS;
- 3 – PLACE THE CERAMIC BASIN IN THE PROPER POSITION ON THE FLOOR SUPPORT AND INSERT THE TIE ROD "L" SHAPED (2);
- 4- WITH REFERENCE TO THE FIG, INSERT THE PLASTIC WASHER (3), THE IRON WASHER (4) AND FINALLY TIGHTEN THE NUT (5) TAKING CARE TO NOT OVERLY TIGHT THE FIXING NUTS.

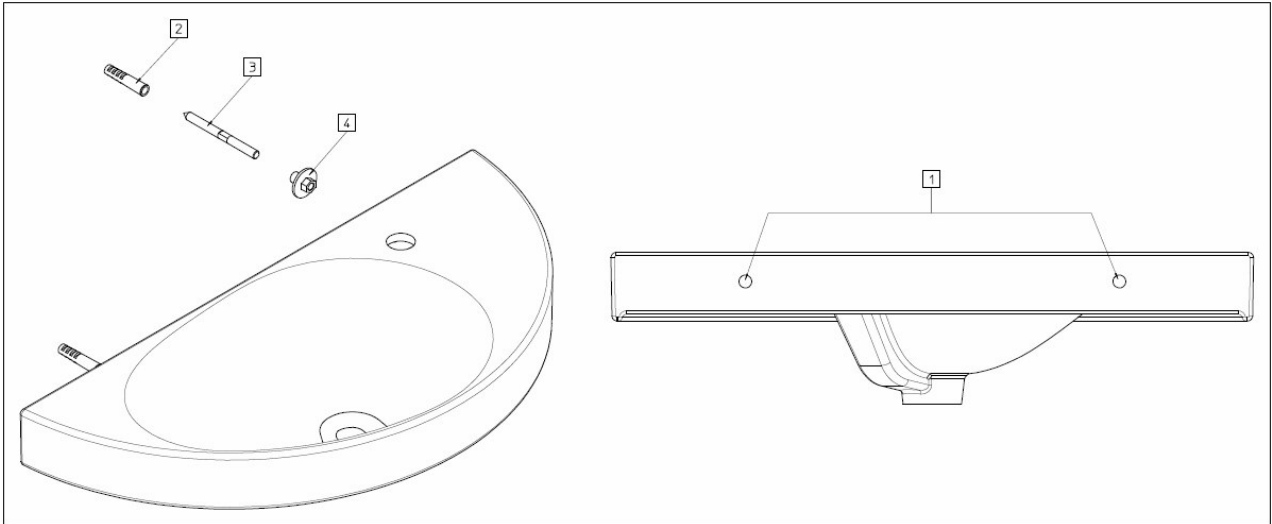


ISTRUZIONI DI MONTAGGIO PER LAVABO IN CERAMICA DA MURO:

- 1- MISURARE L'INTERASSE TRA I DUE FORI (1) DEL LAVABO IN CERAMICA E, UNA VOLTA PRESA LA MISURA, ESEGUIRE LA FORATURA NEL MURO;
- 2- UNA VOLTA ESEGUITI I FORI INSERIRE, NEGLI STESSI, IL TASSELLO (2) E AVVITARE AL SUO INTERNO LA VITE FILETTATA (3). A QUESTO PUNTO SI PASSI A CALZARE SULLE VITI IL LAVABO IN CERAMICA, FINO A FARLO APPOGGIARE AL MURO, E FISSARLO TRAMITE IL DADO (4).

INSTALLATION INSTRUCTIONS FOR WALL MOUNTED CERAMIC BASIN:

- 1 – AFTER ESTABLISHED THE PROPER CERAMIC BASIN POSITION, MARK THE POSITION OF THE FIXING POINTS ON THE WALL
- 2 – DRILL THE TWO HOLES IN THE PREVIOUS MARKED POSITIONS
- 3 – INSERT INTO THE HOLES THE PLUGS (2) AND SCEW INTO THE TIE ROD (3).
- 4 – INSERT THE WALL MOUNTED CERAMIC BASIN ON THE TWO TIE ROD, AND PUSH IT AGAINST THE WALL.
- 5 – FINALLY FIX THE BASIN SCREWING THE NUTS (4) TAKING CARE TO NOT OVERTIGHT THE FIXING NUTS.



ISTRUZIONI DI MONTAGGIO PER LAVABO IN CERAMICA DA INCASSO E SEMI INCASSO:

1- INSERIRE IL LAVABO IN CERAMICA NEL FORO DEL PIANO DA APPOGGIO FINO AD ANDARE IN BATTUTA CON IL PIANO DELLA CERAMICA (1). AGGIUNGERE DEL SILICONE PER PERMETTERE UNA MIGLIORE TENUTA.

INSTALLATION INSTRUCTIONS FOR BUILT-IN WASHBASIN:

- 1 – INSERT THE BUILT-IN WASHBASIN INTO THE PROPER HOLE MADE IN THE FLOOR SUPPORT UNTIL THE LOWER BORDER (1) IS IN TOUCH WITH THE FLOOR SUPPORT;
- 2 – IN ORDER TO SEAL ADD SILICON ALL AROUND THE LOWER BORDER.

